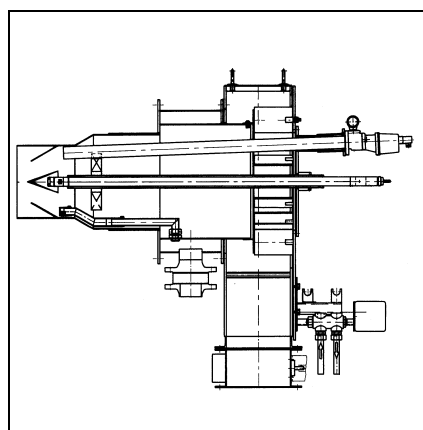


## Technische Daten

### Zweistoff-Duoblockbrenner EK-Duo 2... / 3... /4... GL-EUF

---

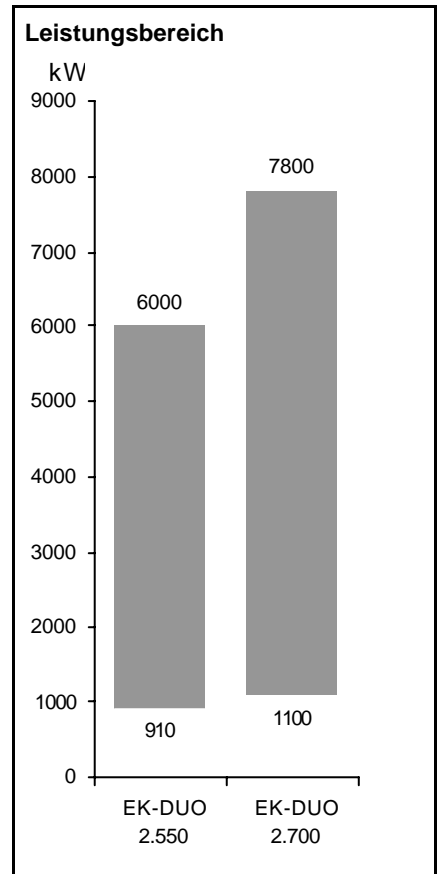
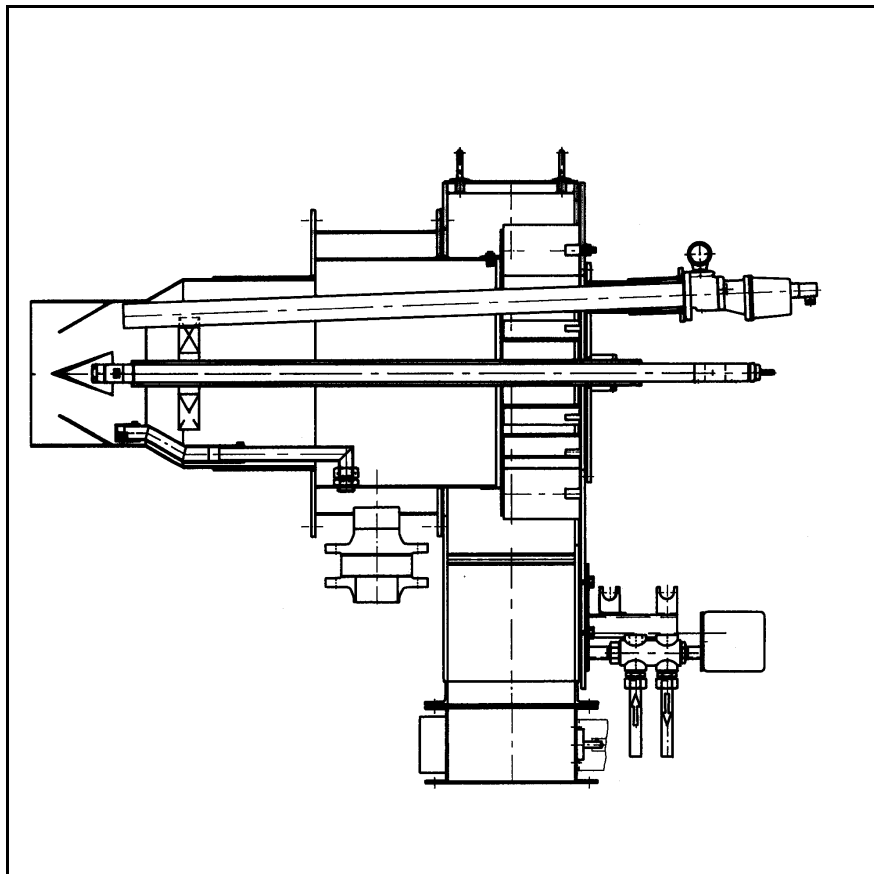
# elco



# Technische Daten

## Zweistoff-Duoblockbrenner (Low-NO<sub>x</sub>) EK-DUO 2... GL-EUF

Technische Beschreibung	EK-DUO 2.550	EK-DUO 2.700
Feuerungswärmeleistung	910 - 6000 kW	1100 - 7800 kW
Brennstoffmassenstrom (Heizöl EL)	130 - 505 kg/h	135 - 657 kg/h
Brennstoffvolumenstrom (Erdgas H)	91 - 600 m <sup>3</sup> /h	110 - 780 m <sup>3</sup> /h
Betriebsart	kontinuierlich regelbar	
Brennstoff	Heizöl EL / Erdgas	
Feuerungsautomat	LFL 1./ LGK 16/BCS/Etamic	
Flammenfühler / Flammenwächter	FFS05, DLX100 / F 151..., FLW 05	
Zündbrenner	Hegwein / ELCO-Klöckner	
Zündtrafo Typ	ZM 20/14	
Pumpenleistung bei 35 bar	1400 l/h	1600 l/h
Düsengestänge	RDG 1250	RDG 1250
Düse	Sonic DZ / RLF 1000	Sonic DZ / RLF 1000
Stellantriebe	SAD15 / STM40/Schimpf Typ 02-25/2500/02-25/3000	
Ölanschluß	R 22x1,5 DIN 2391	R 22x1,5 DIN 2391
Gasanschluß	Flansch C 80 x 88,9 DIN 2633	
Gasregelorgan	Gasklappe	
Gewicht	360 kg	360 kg
Druckverlust in der Mischeinrichtung	28 mbar	32 mbar



# EK-DUO 2.550 / 700 GL-EUF

## Beschreibung Maßbild

### Betriebsweise

Automatischer, regelbarer Zweistoffgebläsebrenner, wahlweise für Öl- oder Gasbetrieb mit Freiflammen-Brennkopf, einem System zur NO<sub>x</sub>-armen Verbrennung. Geprüft nach EN 267, speziell ausgelegt für einen hohen Regelbereich.

### Ausführung

Brenner anschlussfertig verdrahtet, Feuerungsautomat wird in separatem Schaltschrank untergebracht. Separat angeordnetes Pumpenaggregat.

### Verbrennungsluft

Separat angeordnetes Verbrennungsluftgebläse zur Anpassung an unterschiedlichste Druckverhältnisse. Pulsationsfreies und stabiles Brennverhalten auch an Wärmeerzeugern mit hohem abgasseitigem Widerstand.

### Regelung

Brennstoff-Luft-Verhältnisregelung über eine elektronische Verbundregelung und Stellantriebe auf die Stellglieder

- Luftregelklappe
- Ölmengenregler im Öl-Rücklauf
- Gasregelklappe

### Überwachung

Flammenüberwachung durch Flammenfühler und geprüften Feuerungsautomat.

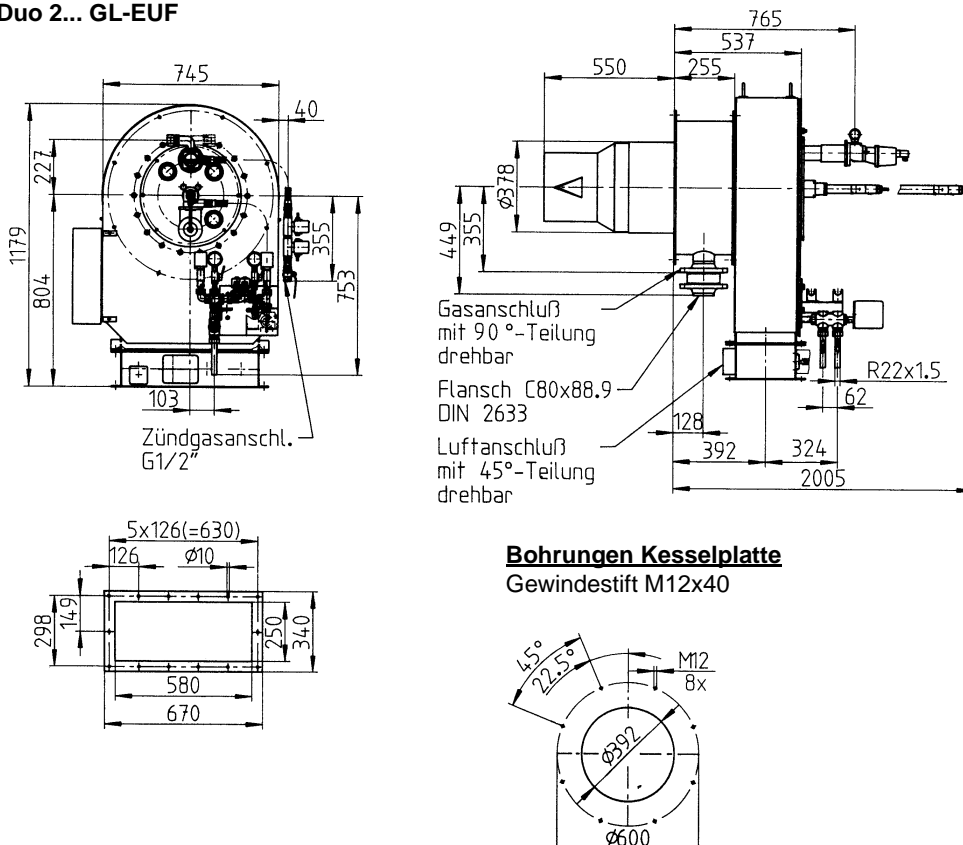
### Zündung

Zündung über eingebauten Gas- oder Ölzündbrenner.

### Interne Abgasrückführung

Als Primärmaßnahme zur Minderung von Stickoxiden werden mit dem Freiflammen-Brennkopf Verbrennungsgase aus dem Feuerraum intern angesaugt und dem Brennstoff-Luft-Gemisch zugeführt. Der sonst für externe Abgasrückführung erforderliche Installationsaufwand entfällt.

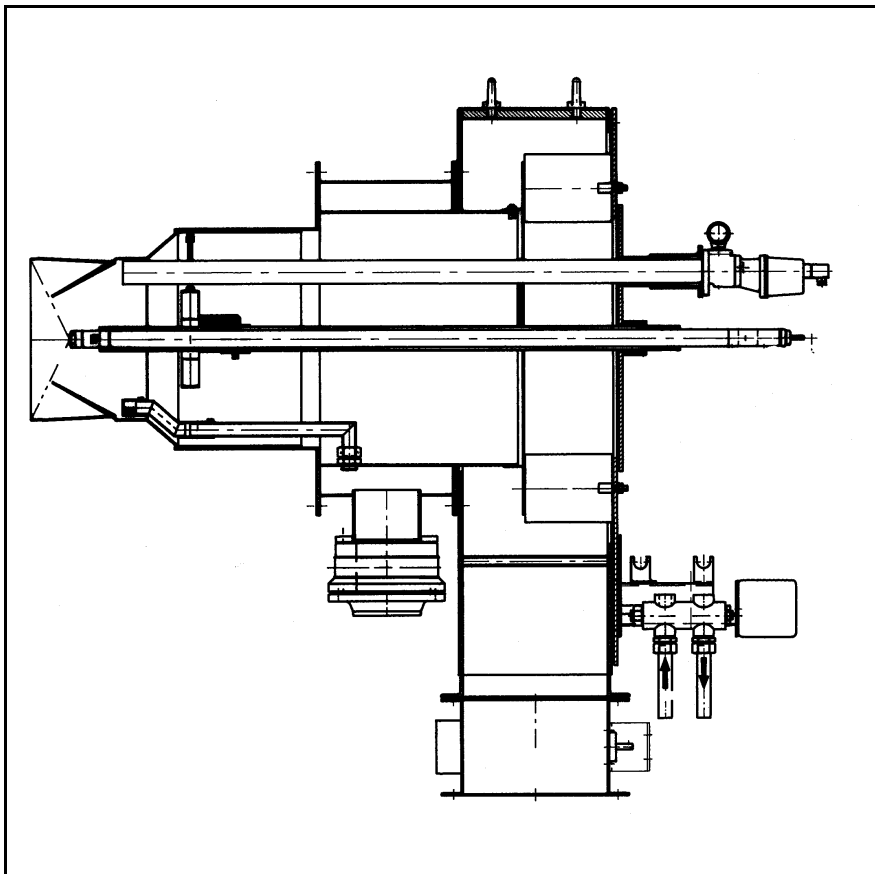
Maßbild EK-Duo 2... GL-EUF



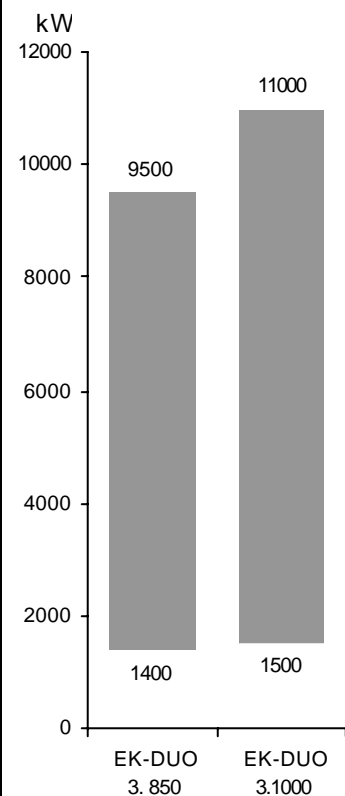
# Technische Daten

## Zweistoff-Duoblockbrenner (Low-NO<sub>x</sub>) EK-DUO 3... GL-EUF

Technische Beschreibung	EK-DUO 3. 850	EK-DUO 3.1000
Feuerungswärmeleistung	1400 - 9500 kW	1500 - 11000 kW
Brennstoffmassestrom (Heizöl EL)	150 - 800 kg/h	175 - 1000 kg/h
Brennstoffvolumenstrom (Erdgas H)	140 - 950 m <sup>3</sup> /h	150 - 1100 m <sup>3</sup> /h
Betriebsart	kontinuierlich regelbar	
Brennstoff	Heizöl EL / Erdgas	
Feuerungsautomat	LFL 1./ LGK 16/BCS/Etamatic	
Flammenfühler / Flammenwächter	FFS05, DLX100 / F 151..., FLW 05	
Zündbrenner	Hegwein / ELCO-Klöckner	
Zündtrafo Typ	ZM 20/14	
Pumpenleistung bei 35 bar	1800 l/h	2400 l/h
Düsengestänge	RDG 1250	RDG 1250
Düse	Sonic DZ / RLF 1000	Sonic DZ / RLF 1000
Stellantriebe	SAD15 / STM40/Schimpf Typ 02-25/2500/02-25/3000	
Ölanschluß	R 28x2 DIN 2391	R 28x2 DIN 2391
Gasanschluß	Flansch C125 x 139,7 DIN 2631	
Gasregelorgan	Gasklappe	
Gewicht	400 kg	400 kg
Druckverlust in der Mischeinrichtung	32 mbar	32 mbar



Leistungsbereich



# EK-DUO 3.850 / 1000 GL-EUF

## Beschreibung Maßbild

### Betriebsweise

Automatischer, regelbarer Zweistoffgebläsebrenner, wahlweise für Öl- oder Gasbetrieb mit Freiflammen-Brennkopf, einem System zur NOx-armen Verbrennung. Geprüft nach EN 267, speziell ausgelegt für einen hohen Regelbereich.

### Ausführung

Brenner anschlussfertig verdrahtet, Feuerungsautomat wird in separatem Schaltschrank untergebracht. Separat angeordnetes Pumpenaggregat.

### Verbrennungsluft

Separat angeordnetes Verbrennungsluftgebläse zur Anpassung an unterschiedlichste Druckverhältnisse. Pulsationsfreies und stabiles Brennverhalten auch an Wärmeerzeugern mit hohem abgasseitigem Widerstand.

### Regelung

Brennstoff-Luft-Verhältnisregelung über eine elektronische Verbundregelung und Stellantriebe auf die Stellglieder

- Luftregelklappe
- Ölmengenregler im Öl-Rücklauf
- Gasregelklappe

### Überwachung

Flammenüberwachung durch Flammenfühler und geprüften Feuerungsautomat.

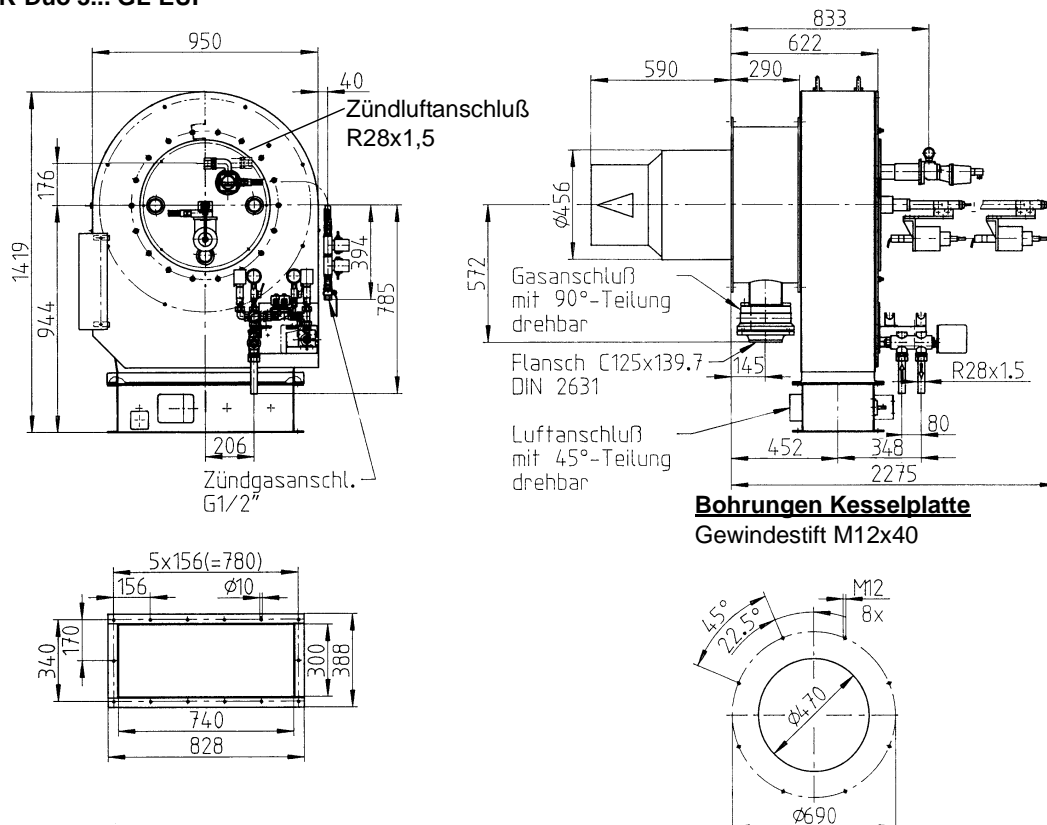
### Zündung

Zündung über eingebauten Gas- oder Ölzündbrenner.

### Interne Abgasrückführung

Als Primärmaßnahme zur Minderung von Stickoxiden werden mit dem Freiflammen-Brennkopf Verbrennungsgase aus dem Feuerraum intern angesaugt und dem Brennstoff-Luft-Gemisch zugeführt. Der sonst für externe Abgasrückführung erforderliche Installationsaufwand entfällt.

Maßbild EK-Duo 3... GL-EUF

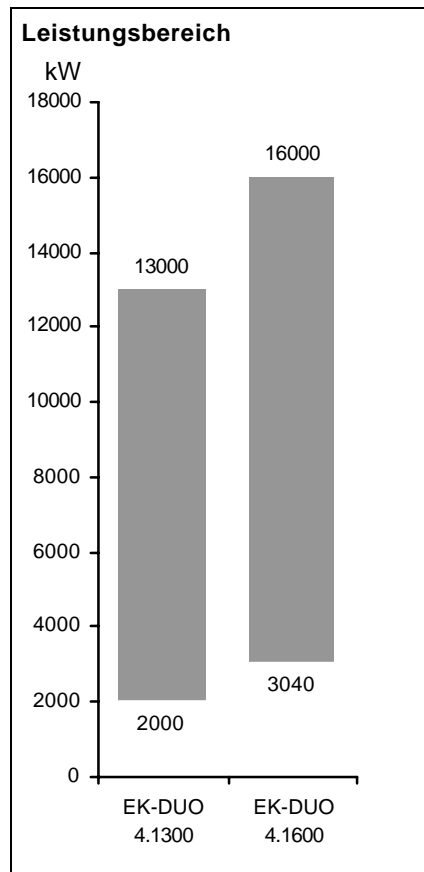
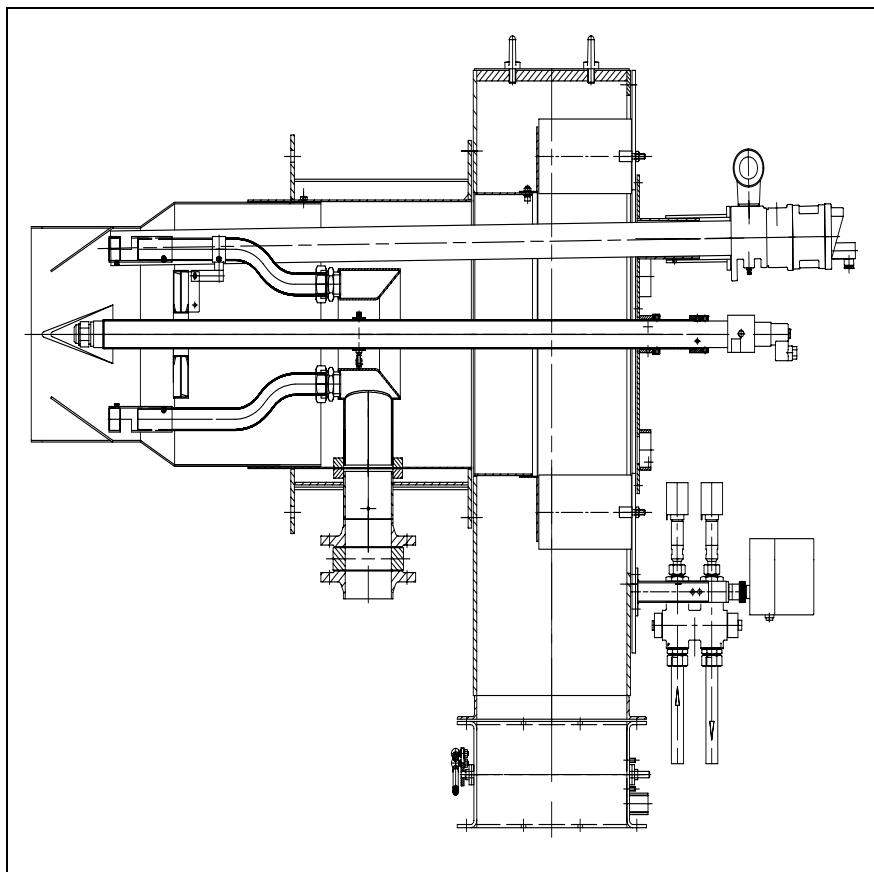


# Technische Daten

## Zweistoff-Duoblockbrenner (Low - NOx)

### EK-DUO 4... GL-EUF

Technische Beschreibung	EK-DUO 4.1300	EK-DUO 4.1600
Feuerungswärmeleistung	2000 - 13000 kW	3040 - 16000 kW
Brennstoffmassenstrom (Heizöl EL)	275 - 1102 kg/h	339 - 1356 kg/h
Brennstoffvolumenstrom (Erdgas H)	200 - 1300 m <sup>3</sup> /h	250 - 1600 m <sup>3</sup> /h
Betriebsart	kontinuierlich regelbar	
Brennstoff	Heizöl EL /Erdgas	
Feuerungsautomat	LFL 1 / LGK 16 / BCS /Etamatic	
Flammenfühler / Flammenwächter	FFS05, DLX100 / F 151..., FLW 05	
Zündbrenner	Hegwein ZT1	
Zündtrafo Typ	ZM 20/14	
Pumpenleistung bei 32 bar	2600 l/h	3200 l/h
Düsengestänge	RDG 1250/Fluidics EH32	Fluidics EH32
Düse	SonicDZ/RLF1000/Fluidics	SonicDZ/RLF1000/Fluidics 32
Stellantriebe	SAD15 / STM40/Schimpf Typ 02-25/2500/02-25/3000	
Ölanschluß	R 28x2 DIN2391	R 28x2 DIN2391
Gasanschluß	Flansch C100 x 114,3 DIN 2633	
Gasregelorgan	Gasklappe	
Gewicht	420 kg	420 kg
Druckverlust in der Mischeinrichtung	32 mbar oder nach Diagramm	36 mbar oder nach Diagramm



# EK-DUO 4.1300 / 1600 GL-EUF

## Beschreibung Maßbild

### Betriebsweise

Automatischer, regelbarer Zweistoffgebläsebrenner, wahlweise für Öl- oder Gasbetrieb mit Freiflammen-Brennkopf, einem System zur NO<sub>x</sub>-armen Verbrennung. Geprüft nach EN 267, speziell ausgelegt für einen hohen Regelbereich.

### Ausführung

Brenner anschlussfertig verdrahtet, Feuerungsautomat wird in separatem Schaltschrank untergebracht. Separat angeordnetes Pumpenaggregat.

### Verbrennungsluft

Separat angeordnetes Verbrennungsluftgebläse zur Anpassung an unterschiedlichste Druckverhältnisse. Pulsationsfreies und stabiles Brennverhalten auch an Wärmeerzeugern mit hohem abgasseitigem Widerstand.

### Regelung

Brennstoff-Luft-Verhältnisregelung über eine elektronische Verbundregelung und Stellantriebe auf die Stellglieder

- Luftregelklappe
- Ölmengenregler im Öl-Rücklauf
- Gasregelklappe

### Überwachung

Flammenüberwachung durch Flammenfühler und geprüften Feuerungsautomat.

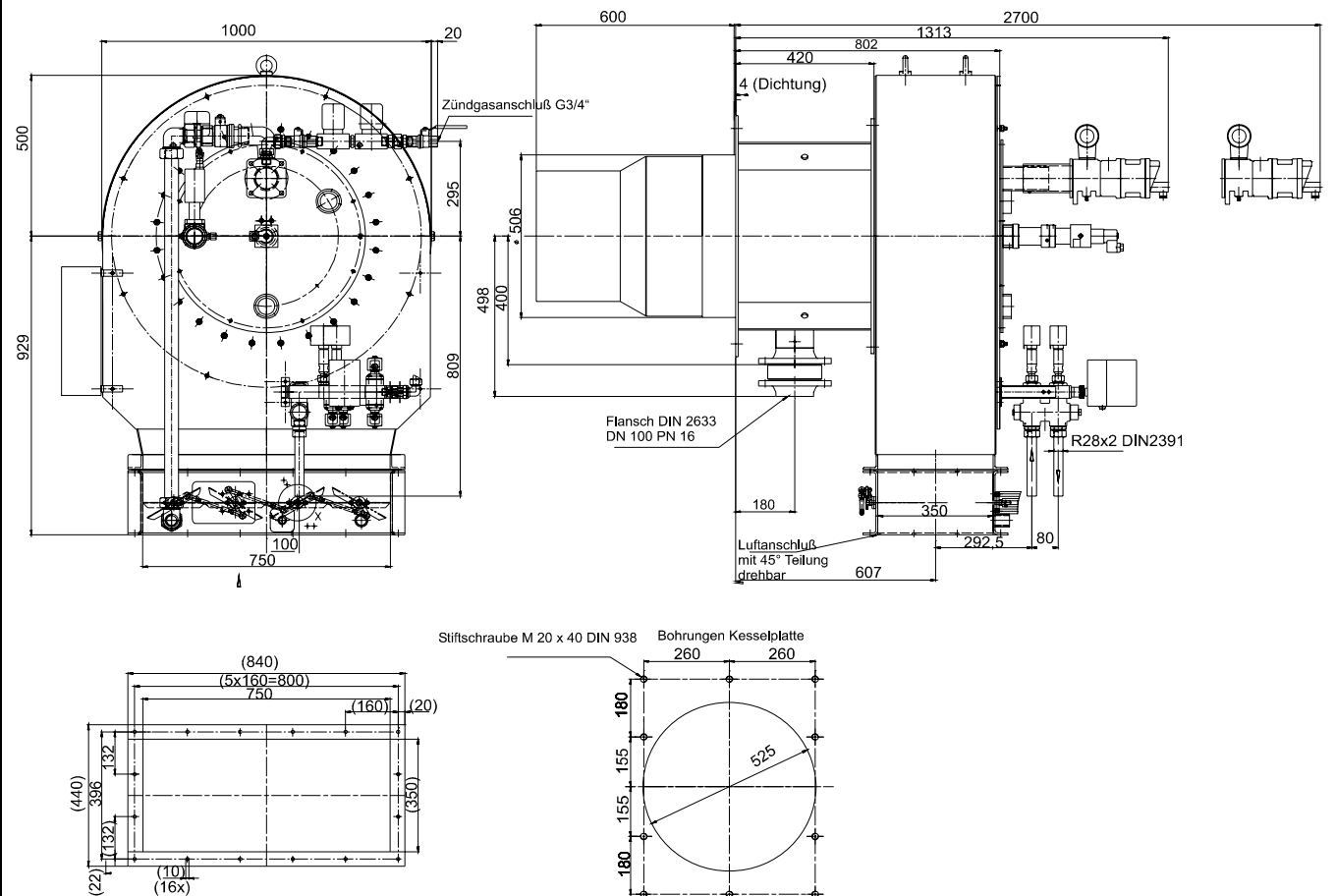
### Zündung

Zündung über eingebauten Gas- oder Ölzündbrenner.

### Interne Abgasrückführung

Als Primärmaßnahme zur Minderung von Stickoxiden werden mit dem Freiflammen-Brennkopf Verbrennungsgase aus dem Feuerraum intern angesaugt und dem Brennstoff-Luft-Gemisch zugeführt. Der sonst für externe Abgasrückführung erforderliche Installationsaufwand entfällt.

Maßbild EK-Duo 4... GL-EUF



# elco

---

Ihr Kundendienst

**ELCO GmbH**  
D-64546 Mörfelden-Walldorf

**ELCO Austria GmbH**  
A - 2544 Leobersdorf

**ELCOTHERM AG**  
CH - 7324 Vilters

**ELCO Rendamax B.V.**  
NL - 1410 AB Naarden

**ELCO Belgium n.v./s.a.**  
B - 1731 Zellik