

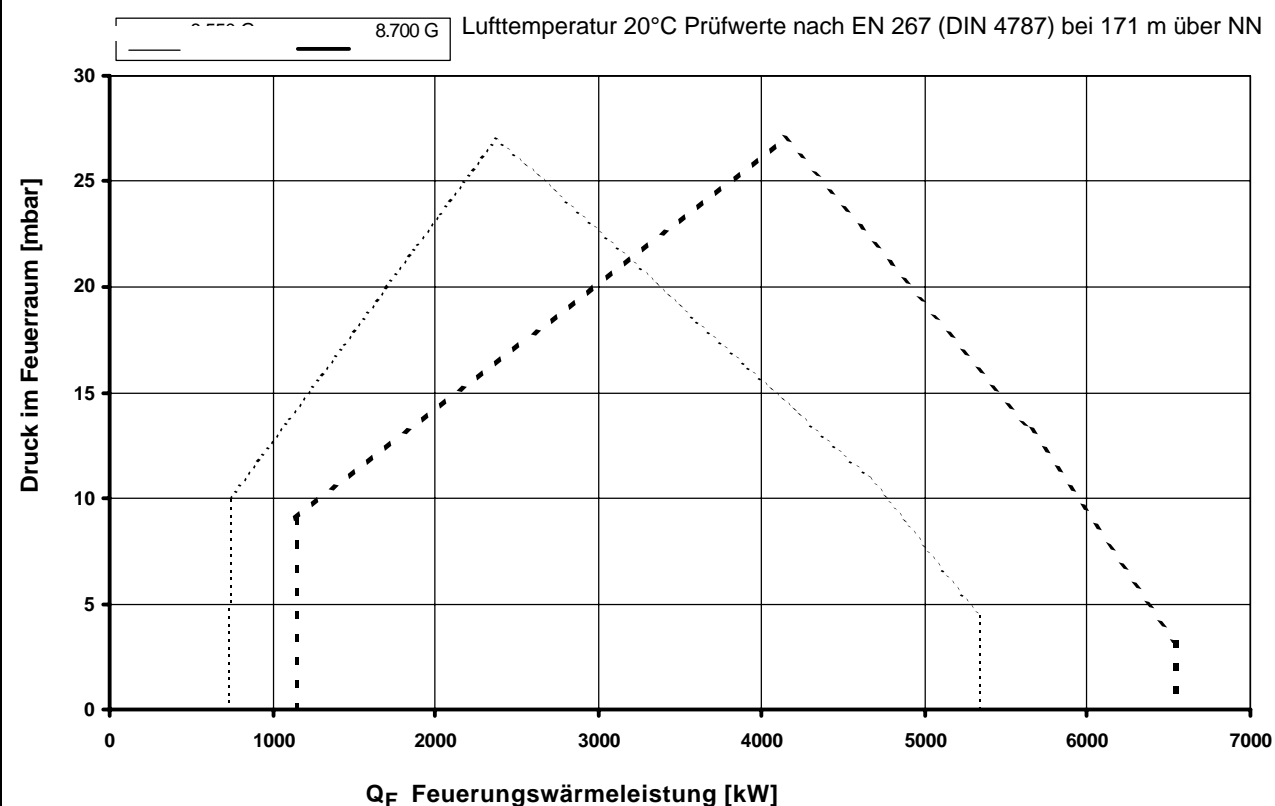
Technische Daten Leichtöl-Gebläsebrenner

EK 6.170 / 200 L-R



Technische Daten	6.170 L-R	6.200 L-R
Feuerungswärmeleistung	501 - 1800 kW	640 - 2300 kW
Brennstoffmassenstrom	42 - 152 kg/h	54 - 194 kg/h
Betriebsart	kontinuierlich regelbar	kontinuierlich regelbar
Brennstoff	Heizöl EL	Heizöl EL
Feuerungsautomat	LAL 2.2 / LOK 16	LAL 2.2 / LOK 16
Flammenfühler	QRB 3 / RAR 7	QRB 3 / RAR 7
Gebläsemotor	400 / 690 V, 50Hz 3,0 kW, 6,4 A, 2800 min ⁻¹	400 / 690 V, 50Hz 3,0 kW, 6,4 A, 2800 min ⁻¹
Pumpenaggregat	SMG 1945 - 0,75 kW	SMG 1945 - 0,75 kW
Getriebeleistung	520 l/h	520 l/h
Druck	30 bar	30 bar
Düsengestänge	RDN	RDN
Düse	Gewinde 7/8"	Gewinde 7/8"
Ölschläuche / Externanschluß	DN 16 x 1500 / R 1/2"	DN 16 x 1500 / R 1/2"
Stellantrieb	SQM 10/11 / STM 30/40	SQM 10/11 / STM 30/40
Zündtransformator	ZA20 140 / ZM20-14	ZA20 140 / ZM20-14
Gewicht	≈ 150 kg	≈ 150 kg

Arbeitsfeld EK 6.170 / 200 L-R



Brennerbeschreibung

Maßbild

Betriebsweise

Automatischer, kontinuierlich regelbarer Leichtölbrenner für Heizöl EL nach DIN 51603-1. Geprüft nach EN 267.

Ausführung

Brenner anschlussfertig auf Klemmenleiste verdrahtet, Feuerungsautomat wird in separatem Schaltschrank untergebracht.

Verbrennungsluft

Überdruckventilatorrad mit steiler Charakteristik, zur Erzeugung eines hohen Druckaufbaus. Pulsationsfreies und stabiles Brennverhalten auch an Wärmeerzeugern mit hohem abgasseitigem Widerstand möglich.

Regelung

- **ölseitig:** Druckzerstäuber, regelbar durch Rücklaufdüse und Rücklaufdruckveränderung mittels Verbundregler über einstellbare Kurvenscheibe auf Öldruckregelventil.
- **luftseitig:** mit Verbundregler über einstellbare Kurvenscheibe auf Luftregelklappe.

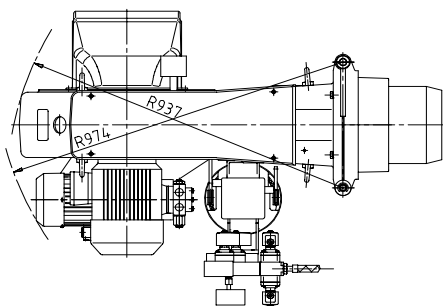
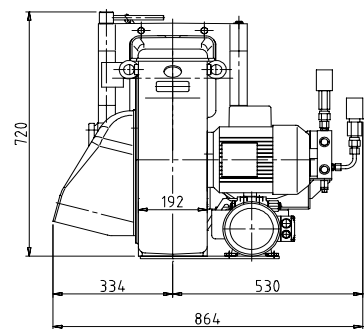
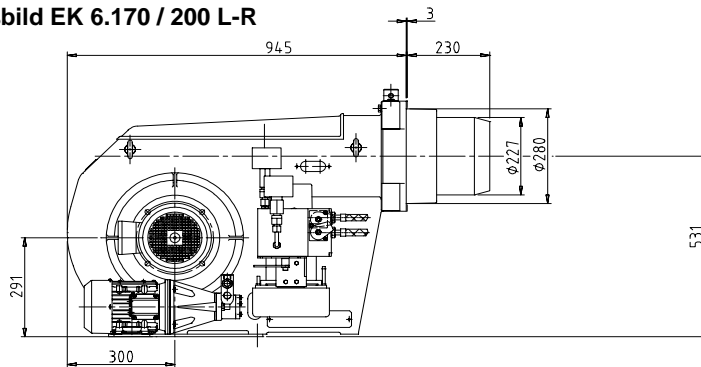
Überwachung

Flammenüberwachung durch Fotowiderstand und geprüfem Feuerungsautomat.

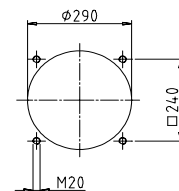
Zündung

Direkte elektrische Hochspannungszündung 2 x 7000 V, 80 % ED.

Maßbild EK 6.170 / 200 L-R

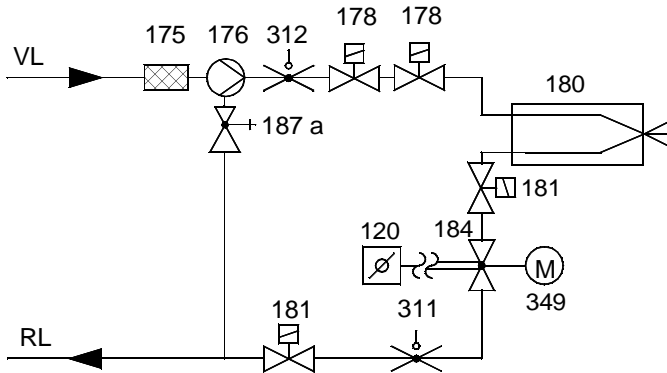


Maße in der Kesselanslußplatte

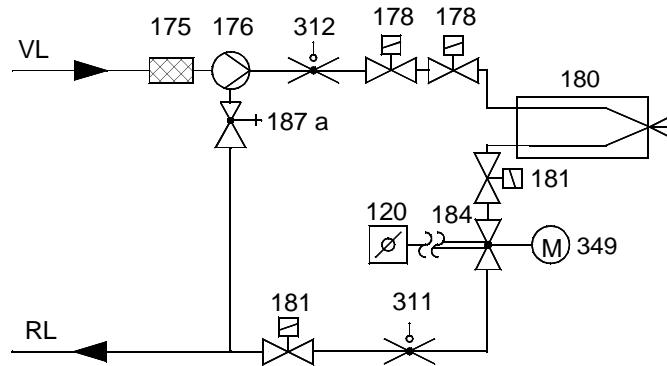


Hydraulikschemata

Hydraulikschemata - EN



Hydraulikschemata - TRD 604/72 h



- 120 Luftklappe
- 175 Filter
- 176 Pumpe
- 178 Magnetventil Vorlauf
- 180 Düsengestänge
- 181 Magnetventil Rücklauf
- 184 Leistungsreguliertventil
- 187a Druckreguliertventil
(in Pumpe integriert)
- 311 Öldruckwächter Rücklauf
- 312 Öldruckwächter Vorlauf
- 349 Stellantrieb

Bei TRD 604 / 72h müssen Überwachungsgeräte (Pos.311 , 312) entweder nach "besonderer Bauart" geprüft oder doppelt ausgeführt sein.

elco

Kundendienst

ELCO GmbH
D-64546 Mörfelden-Walldorf

ELCO Austria GmbH
A - 2544 Leobersdorf

ELCOTHERM AG
CH - 7324 Vilters

ELCO Rendamax B.V.
NL - 1410 AB Naarden

ELCO Belgium n.v./s.a.
B - 1731 Zellik