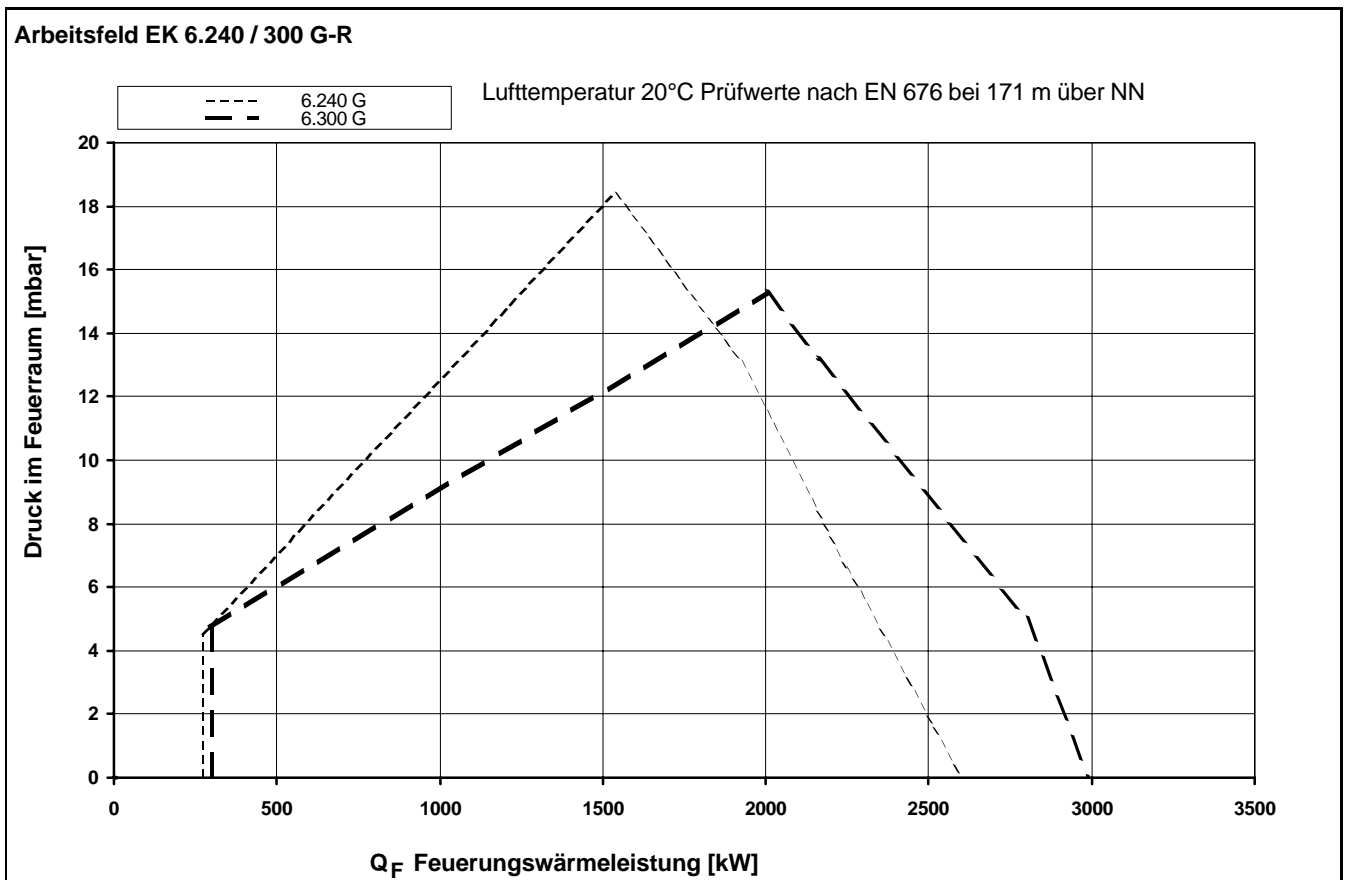


# Technische Daten Gas-Gebläsebrenner EK 6.240 / 300 G-R



Technische Daten	6.240 G-R	6.300 G-R
Feuerungswärmeleistung	270 - 2600 kW	301 - 2988 kW
Betriebsart	kontinuierlich regelbar	kontinuierlich regelbar
Brennstoff	Erdgas	Erdgas
Feuerungsautomat	LFL1 / LGK 16	LFL1 / LGK 16
Flammenfühler	QRA2 / QRA 53/55	QRA2 / QRA 53/55
Gebläsemotor	400 / 690 V, 50Hz 4,0 kW, 8,5 A, 2800 min <sup>-1</sup>	400 / 690 V, 50Hz 4,0 kW, 8,5 A, 2800 min <sup>-1</sup>
Gasanschluß	DN 80, PN 16	DN 80, PN 16
Gasregelklappe	DN 80, D 40-80 mm	DN 80, D 40-80 mm
Stellantrieb	SQM 10/11	SQM 10/11
Zündtransformator	EBI	EBI
Zündbrenner	ZB 12	ZB 12
Gewicht	≈ 200 kg	≈ 200 kg



# Brennerbeschreibung

## Maßbild

### Betriebsweise

Automatischer, regelbarer Gasgebläse-brenner. Geprüft nach DIN 4788 bzw. EN 676.

### Ausführung

Brenner anschlussfertig auf Klemmleiste verdrahtet, Feuerungsautomat wird in separatem Schaltschrank untergebracht.

### Verbrennungsluft

Überdruckventilatorrad mit steiler Charakteristik, zur Erzeugung eines hohen Druckaufbaus. Pulsationsfreies und stabiles Brennverhalten auch an Wärmeerzeugern mit hohem abgasseitigem Widerstand möglich.

### Regelung

- **gasseitig:** Brennstoffmengenregelung mit Verbundregler über einstellbare Kurvenscheibe auf Gasregelklappe.

- **luftseitig:** mit Verbundregler über einstellbare Kurvenscheibe auf Luftregelklappe.

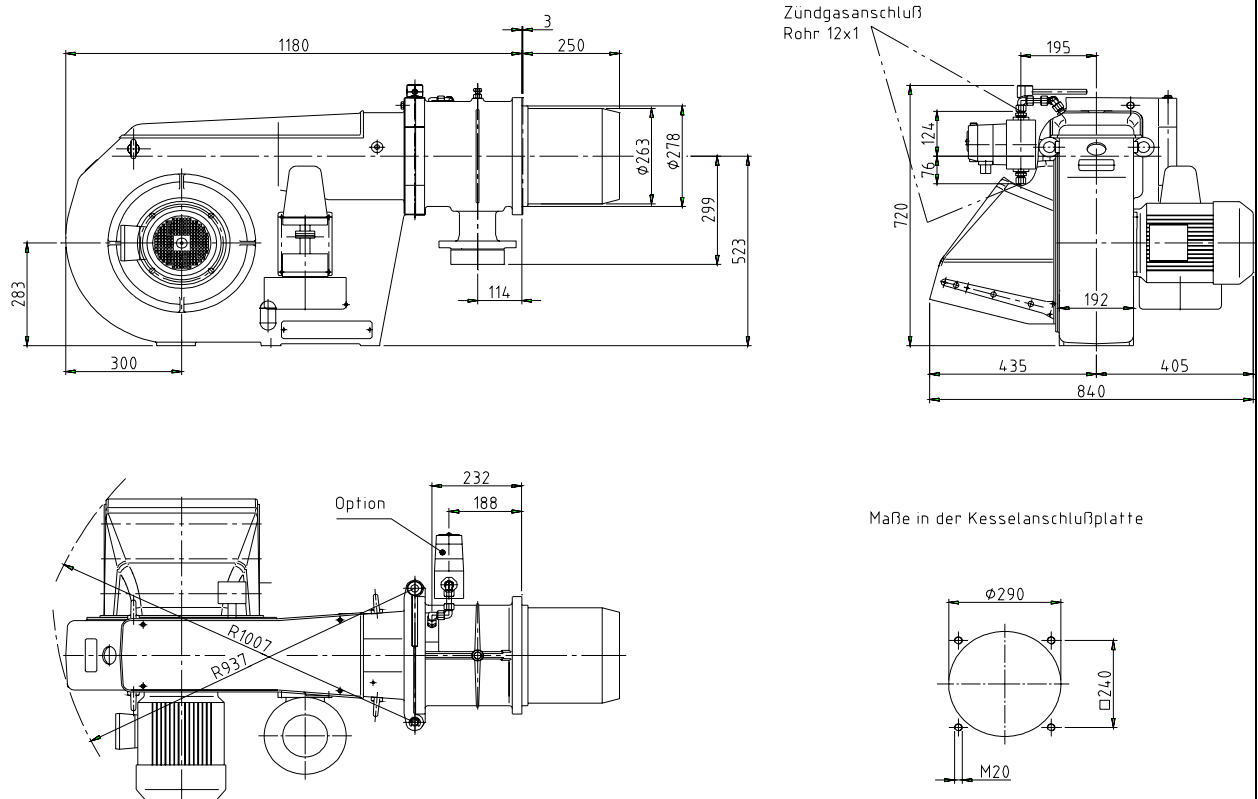
### Überwachung

Flammenüberwachung durch UV-Überwachung und geprüfem Feuerungsautomat. Gebläseluftüberwachung durch Differenzdruckwächter; bei Drehzahlregelung mit Drehzahlüberwachung.

### Zündung

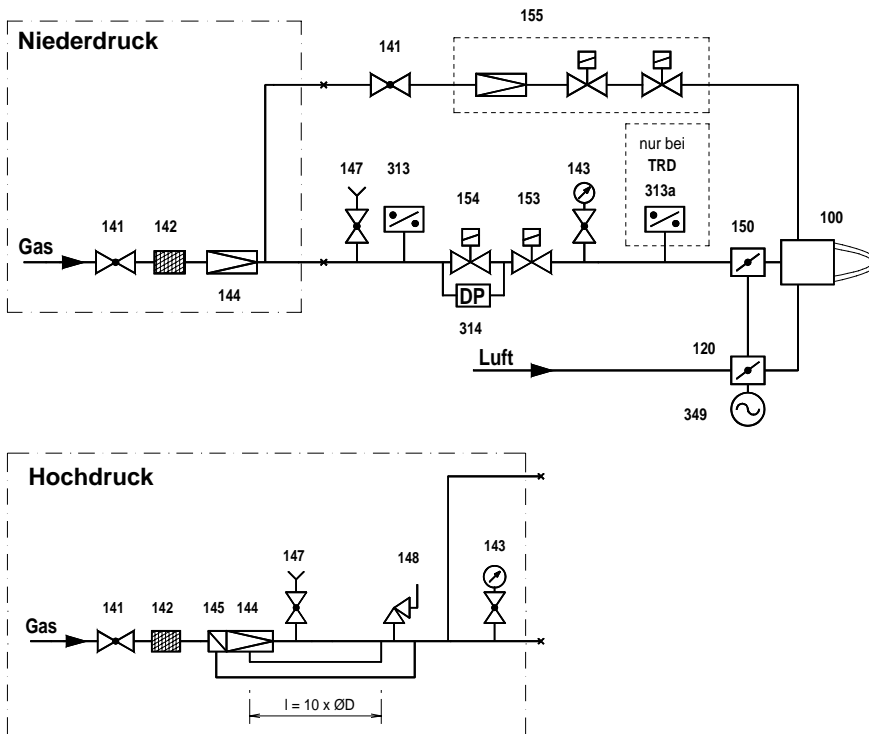
Elektrische Hochspannungszündung 2x7000V, 80%ED, über eingebauten Zündbrenner.

Maßbild EK 6.240 / 300 G-R



# Gasstrecken Gas-Druckverlustkurven

## Gasstrecke DIN, TRD



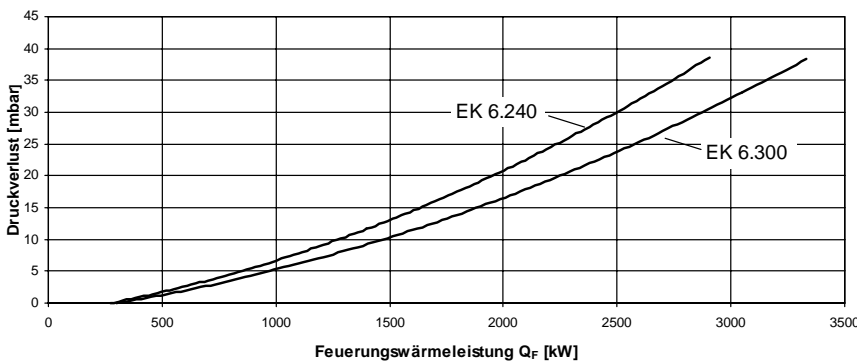
- 100 Brenner
- 120 Luftklappe
- 141 Kugelhahn
- 142 Gasfilter
- 143 Manometer mit Absperrung
- 144 Gasdruckregler
- 145 Sicherheitsabsperrenteil
- 147 Prüfbrenner mit Absperrung (Option)
- 148 Sicherheitsabblaseventil
- 150 Gasregelklappe
- 153 Hauptgasmagnetventil
- 154 Sicherheitsmagnetventil
- 155 Zündgaskombiblock oder Einzelkomponenten
- 313 Gasdruckwächter min.
- 313a Gasdruckwächter max.
- 314 Dichtheitskontrolle
- 349 Stellantrieb

Bei TRD muß ab Nennweite DN 50 ein Kompensator eingesetzt werden.

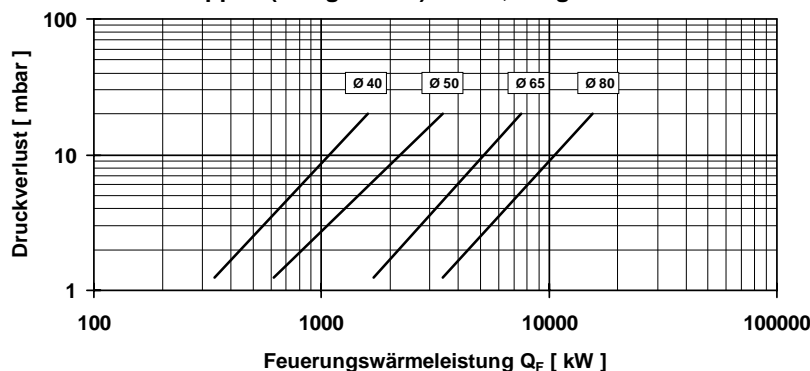
Bei TRD 604 / 72h sind die Überwachungsgeräte (Pos.313 , 313a) nach "besonderer Bauart" geprüft.

Pos.153, 154 auch als Doppelventil bis DN 125 möglich.

## Gas-Druckverlust Brenner EK 6.240/300 G-R, Erdgas H



## Druckverlust Gasklappen (voll geöffnet) DN 80, Erdgas H



# elco

---

Kundendienst

**ELCO GmbH**  
D-64546 Mörfelden-Walldorf

**ELCO Austria GmbH**  
A - 2544 Leobersdorf

**ELCOTHERM AG**  
CH - 7324 Vilters

**ELCO Rendamax B.V.**  
NL - 1410 AB Naarden

**ELCO Belgium n.v./s.a.**  
B - 1731 Zellik