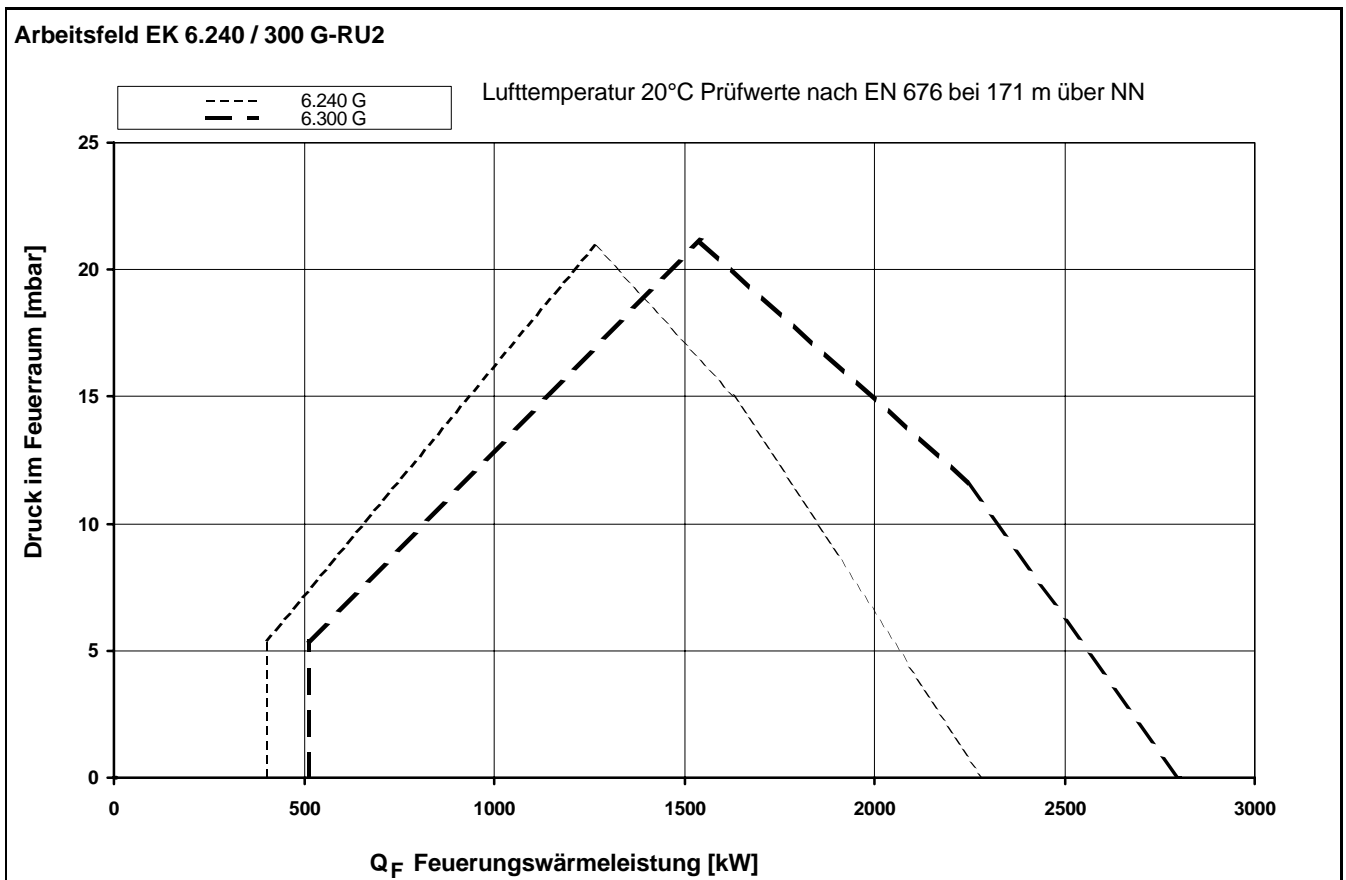


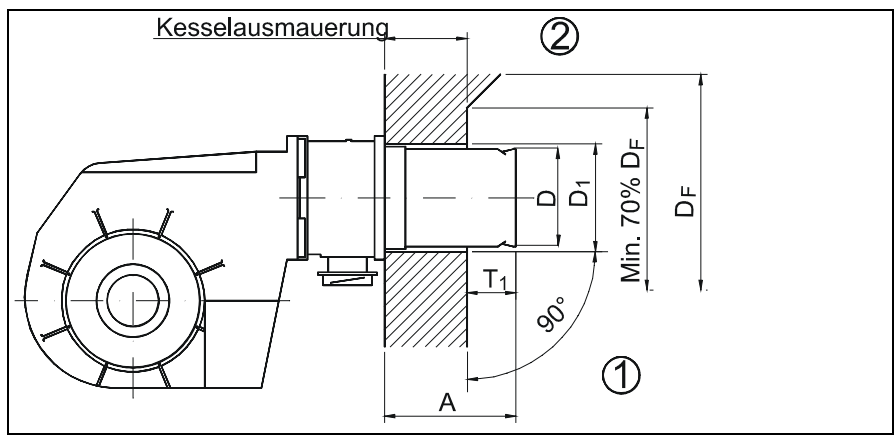
Technische Daten Gas-Gebläsebrenner EK 6.240 / 300 G-RU2 Low-NOx mit Delta-Brennkopf



Technische Daten	6.240 G-RU2	6.300 G-RU2
Feuerungswärmeleistung	390 - 2280 kW	512 - 2800 kW
Betriebsart	kontinuierlich regelbar	kontinuierlich regelbar
Brennstoff	Erdgas	Erdgas
Feuerungsautomat	LFL1 / LGK 16	LFL1 / LGK 16
Flammenfühler	QRA2 / QRA 53/55	QRA2 / QRA 53/55
Gebläsemotor	400 / 690 V, 50Hz 4,0 kW, 8,5 A, 2800 min ⁻¹	400 / 690 V, 50Hz 4,0 kW, 8,5 A, 2800 min ⁻¹
Gasanschluß	DN 80, PN 16	DN 80, PN 16
Gasregelklappe	DN 80, D 40-80 mm	DN 80, D 40-80 mm
Stellantrieb	SQM 10/11	SQM 10/11
Zündtransformator	EBI	EBI
Zündbrenner	ZB 12	ZB 12
Gewicht	≈ 200 kg	≈ 200 kg



Einbaubedingungen Gasstrecken

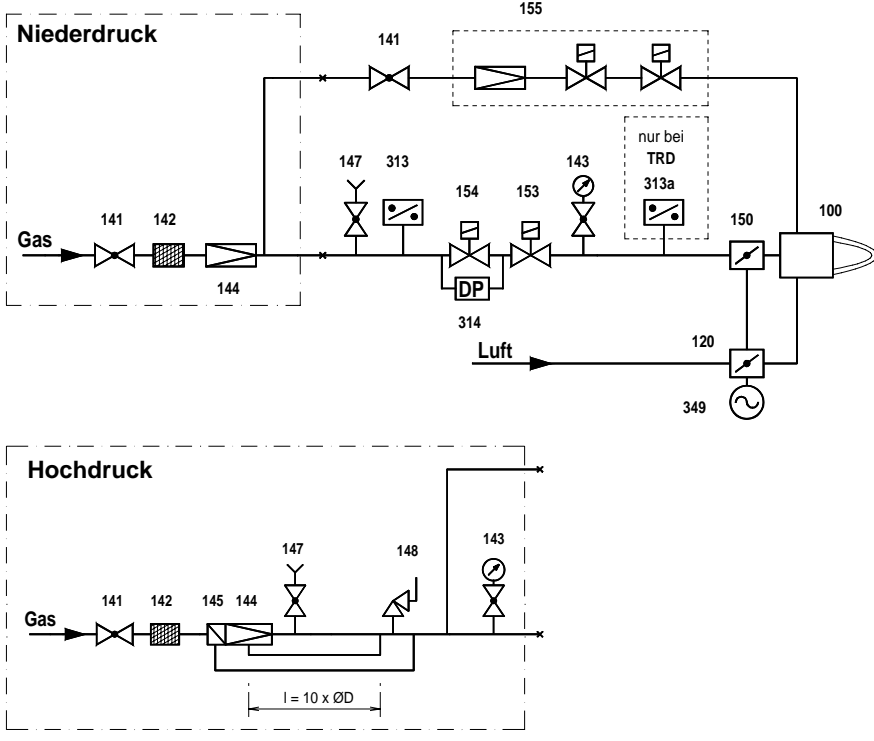


Kesselausmauerung

Die Ausmauerung ist rechtwinklig zum Brennerrohr auszuführen (1).
Eventuell notwendige Anpassungen, (Schrägen, Rundungen) wie sie z.B. bei Umkehrkesseln notwendig sind, sollten frühestens bei einem Durchmesser von 70 % vom Feuerraumdurchmesser beginnen (2).

- D = 263
- D₁ = 290
- D_F = Feuerraumdurchmesser
- T₁ = 150 - 200
- A = 457
- (mögl. Verlängerungen: 100 u. 200 mm)

Gasstrecke DIN, TRD



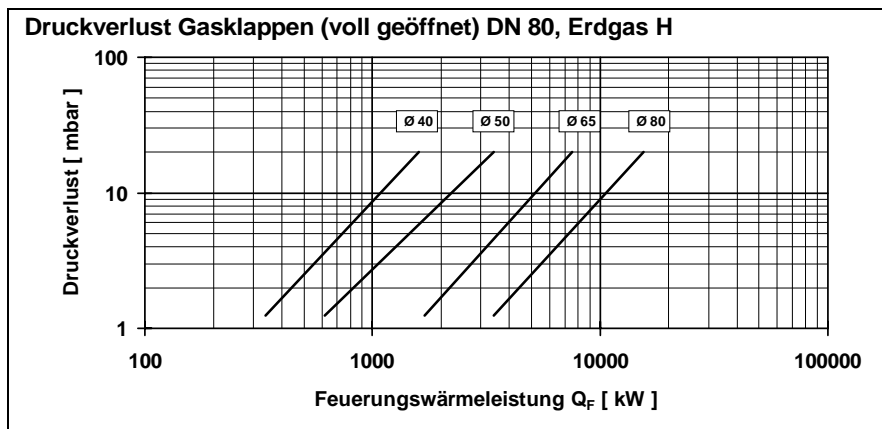
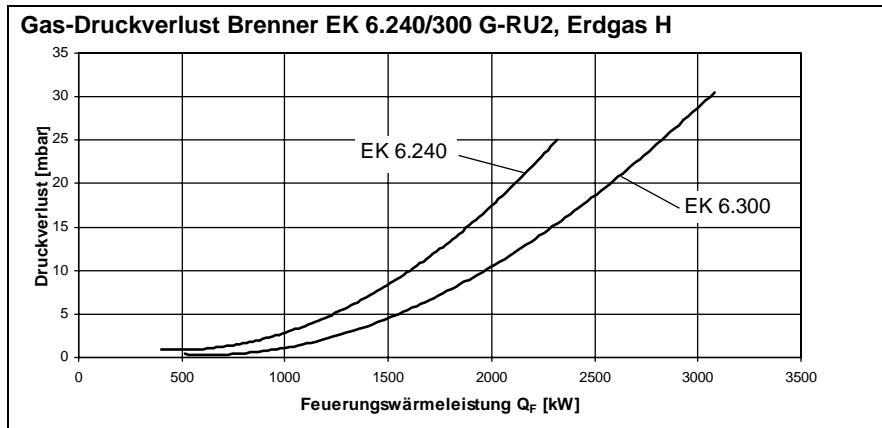
- 100 Brenner
- 120 Luftklappe
- 141 Kugelhahn
- 142 Gasfilter
- 143 Manometer mit Absperrung
- 144 Gasdruckregler
- 145 Sicherheitsabsperrentil
- 147 Prüfbrenner mit Absperrung (Option)
- 148 Sicherheitsabblaseventil
- 150 Gasregelklappe
- 153 Hauptgasmagnetventil
- 154 Sicherheitsmagnetventil
- 155 Zündgaskombiblock oder Einzelkomponenten
- 313 Gasdruckwächter min.
- 313a Gasdruckwächter max.
- 314 Dichtheitskontrolle
- 349 Stellantrieb

Bei TRD muß ab Nennweite DN 50 ein Kompensator eingesetzt werden.

Bei TRD 604 / 72h sind die Überwachungsgeräte (Pos.313, 313a) nach "besonderer Bauart" geprüft.

Pos.153, 154 auch als Doppelventil bis DN 125 möglich.

Gas-Druckverlustkurven



Kundendienst

ELCO GmbH
D-64546 Mörfelden-Walldorf

ELCO Austria GmbH
A - 2544 Leobersdorf

ELCOTHERM AG
CH - 7324 Vilters

ELCO Rendamax B.V.
NL - 1410 AB Naarden

ELCO Belgium n.v./s.a.
B - 1731 Zellik