

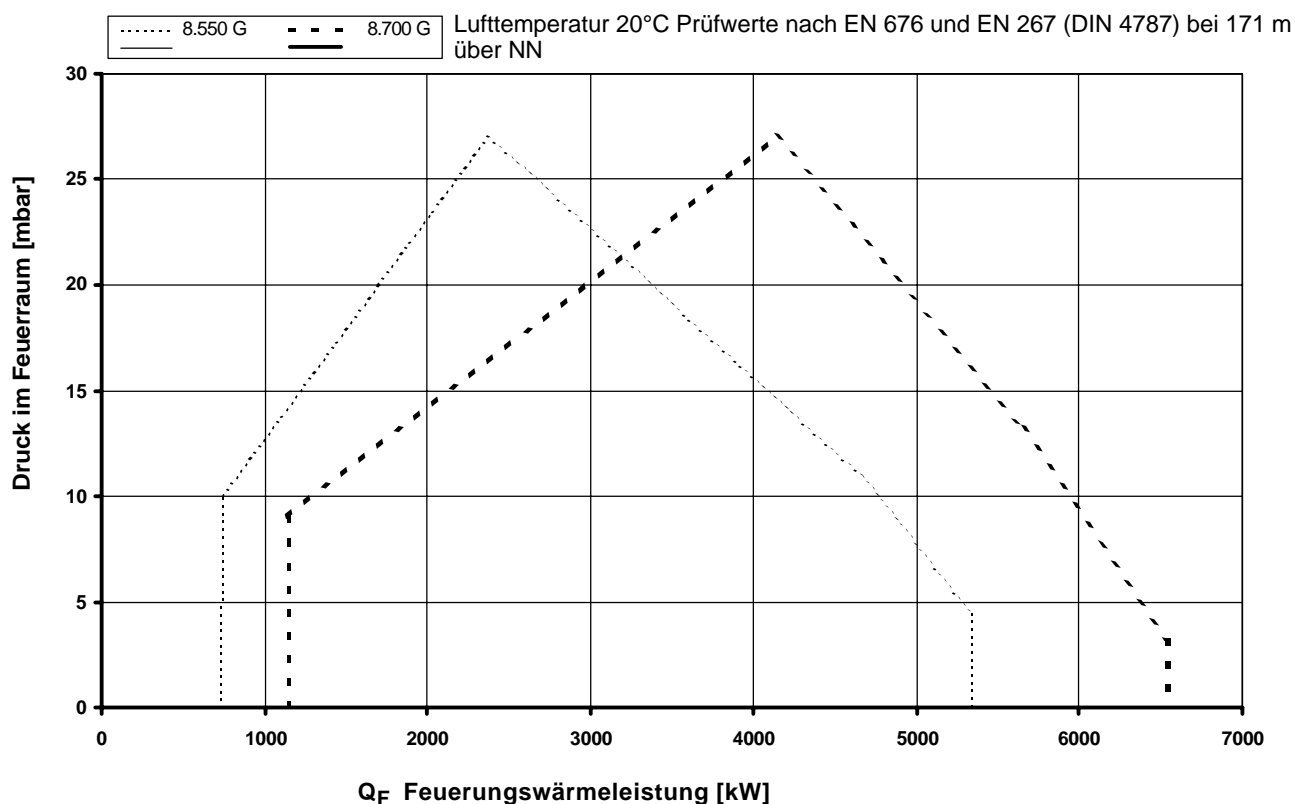
# Technische Daten Zweistoff-Gebläsebrenner

## EK 6.240 / 300 GL-E



Technische Daten	6.240 GL-E	6.300 GL-E
Feuerungswärmeleistung	287 - 2589 kW	373 - 2886 kW
Brennstoffmassenstrom	76 - 231 kg/h	82 - 259 kg/h
Betriebsart	kontinuierlich regelbar	kontinuierlich regelbar
Brennstoff	Erdgas und Heizöl EL	Erdgas und Heizöl EL
Feuerungsautomat	BCS / LFL1... / LGK16	BCS / LFL1... / LGK16
Flammenfühler	QRA 2 / QRA 53/55	QRA 2 / QRA 53/55
Gebläsemotor	400 / 690 V, 50Hz 4,0 kW, 8,5 A, 2800 min <sup>-1</sup>	400 / 690 V, 50Hz 4,0 kW, 8,5 A, 2800 min <sup>-1</sup>
Pumpenaggregat	SMG 16026 - 1,1 kW	SMG 16026 - 1,1 kW
Getriebeleistung	735 l/h	735 l/h
Druck	30 bar	30 bar
Düsengestänge	RDN	RDN
Düse	Gewinde 7/8"	Gewinde 7/8"
Ölschläuche / Externanschluß	DN 20 x 1500 / R 1/2"	DN 20 x 1500 / R 1/2"
Gasanschluß	DN 80, PN 16	DN 80, PN 16
Gasregelklappe	DN 80, D 40-80 mm	DN 80, D 40-80 mm
Stellantrieb	SAD 15 / STM 40 / MM1004	SAD 15 / STM 40 / MM1004
Zündtransformator	ZA20 140 / ZM20-14 und EBI	ZA20 140 / ZM20-14 und EBI
Zündbrenner	ZB12	ZB12
Gewicht	≈ 170 kg	≈ 170 kg

### Arbeitsfeld EK 6.240 / 300 GL-E



# Brennerbeschreibung Maßbild

## Betriebsweise

Automatischer, kontinuierlich regelbarer Zweistoffgebläsebrenner, wahlweise für Heizöl EL nach DIN 51603-1 oder techn. Brenngase nach DVGW G 260/1 Gasfamilie 2 und 3. Geprüft nach EN 267 und EN 676.

## Ausführung

Brenner anschlussfertig auf Klemmenleiste verdrahtet, Feuerungsautomat wird in separatem Schaltschrank untergebracht. Separat angebautes Pumpenaggregat.

## BCS-Ausführung

Elektronische Brennersteuerung (Feuerungsautomat, elektronischer Verbund, Gasventildichtkontrolle) ist am Brenner angeordnet.

## Verbrennungsluft

Überdruckventilatorrad mit steiler Charakteristik, zur Erzeugung eines hohen Druckaufbaus. Pulsationsfreies und stabiles Brennverhalten auch an Wärmeerzeugern mit hohem abgasseitigem Widerstand möglich.

## Regelung

Brennstoff-Luft-Verhältnisregelung über eine elektronische Verbundregelung und Stellantriebe auf die Stellglieder

- Luftregelklappe
- Ölmengenregler
- Gasregelklappe.

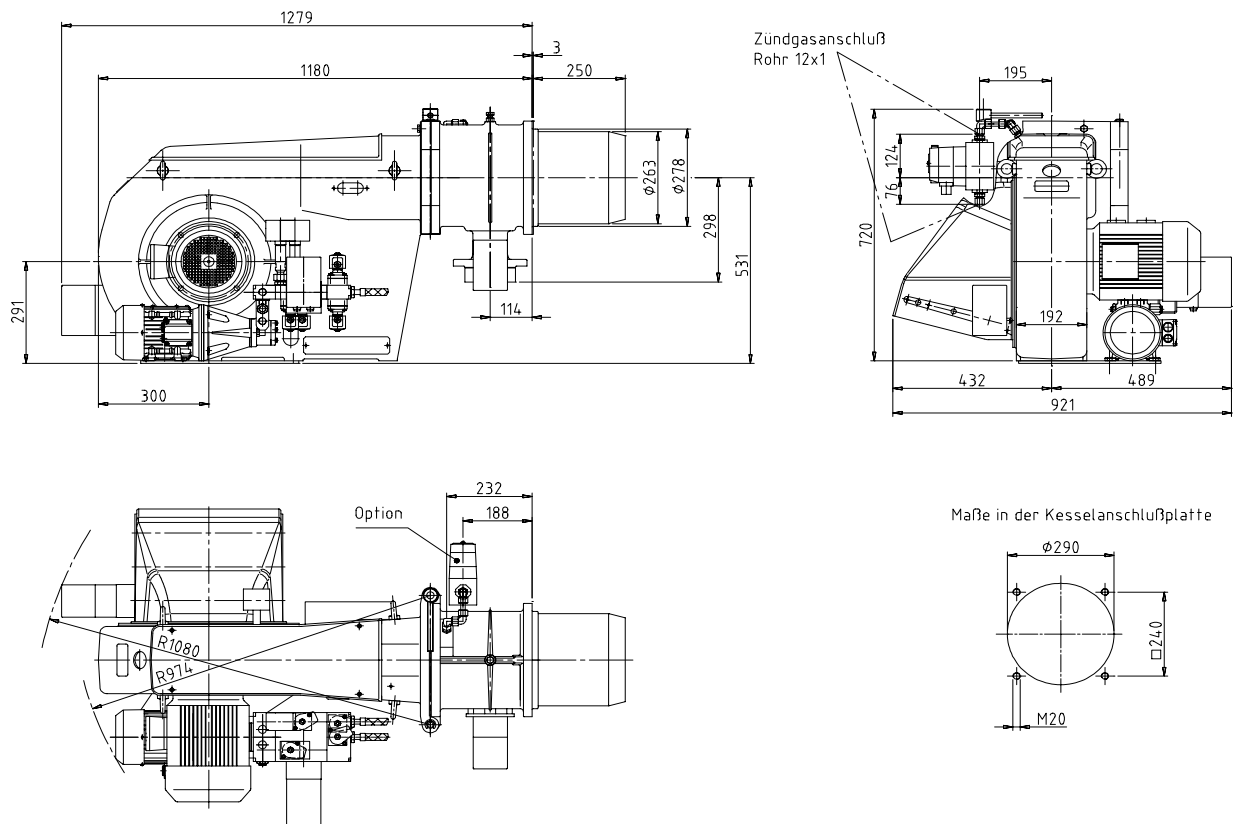
## Überwachung

Flammenüberwachung durch UV-Überwachung und geprüftem Feuerungsautomat. Gebläseluftüberwachung durch Differenzdruckwächter; bei Drehzahlregelung mit Drehzahlüberwachung.

## Zündung

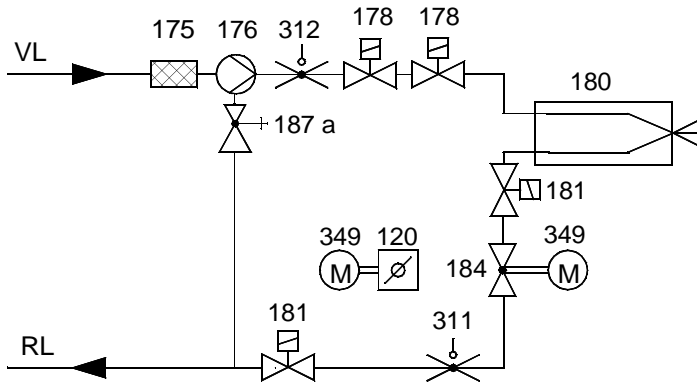
- **ölseitig:** direkte elektrische Hochspannungszündung 2 x 7000 V, 80 % ED.
- **gasseitig:** direkte elektrische Hochspannungszündung 2 x 7000 V, 80 % ED, über eingebauten Zündbrenner.

Maßbild EK 6.240 / 300 GL-E

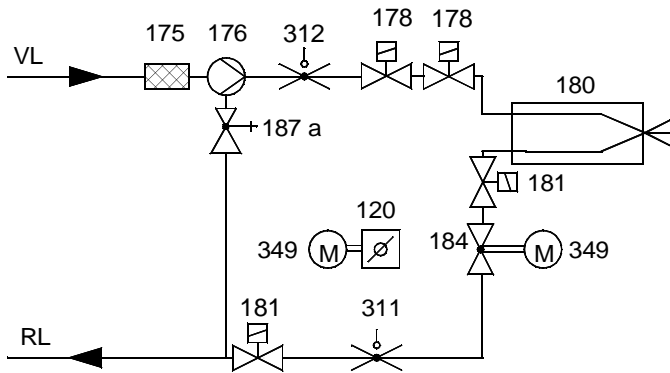


# Hydraulikschemata

Hydraulikschema -DIN / EN



Hydraulikschema - TRD 604/72 h



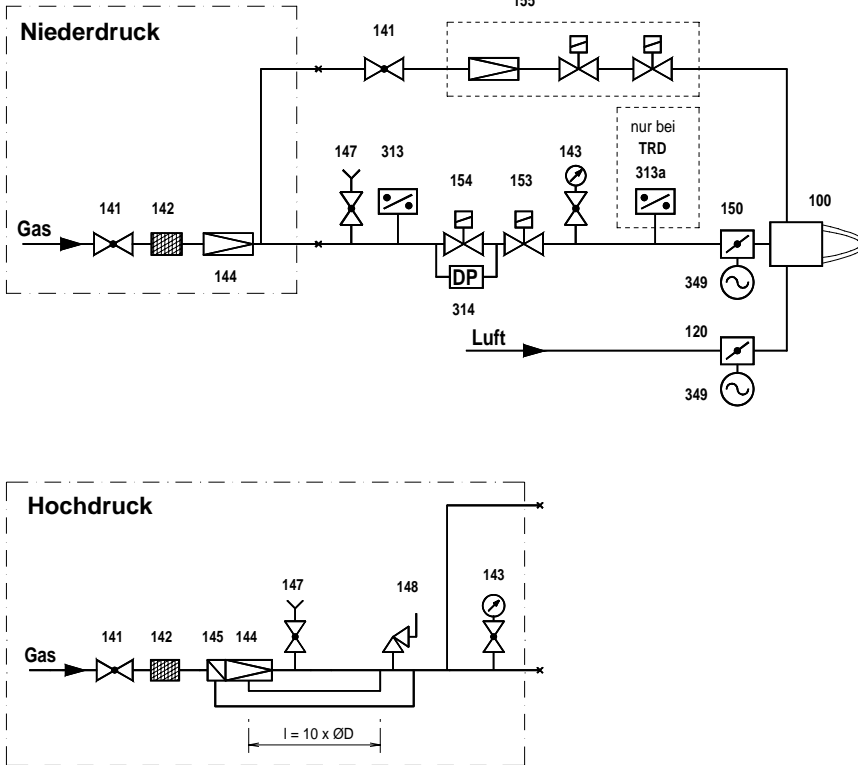
- 120 Luftklappe
- 175 Filter
- 176 Pumpe
- 178 Magnetventil Vorlauf
- 180 Düsengestänge
- 181 Magnetventil Rücklauf
- 184 Leistungsregulierventil
- 187a Druckregulierventil  
(in Pumpe integriert)
- 311 Öldruckwächter Rücklauf
- 312 Öldruckwächter Vorlauf
- 349 Stellantrieb

**Bei TRD 604 / 72h** müssen Überwachungsgeräte (Pos.311 , 312) entweder nach "besonderer Bauart" geprüft oder doppelt ausgeführt sein.

# Gasstrecken Gas-Druckverlustkurven



## Gasstrecke DIN, TRD



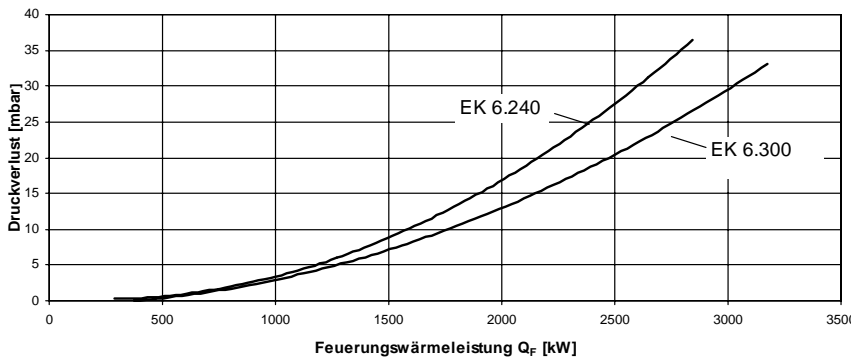
- 100 Brenner
- 120 Luftklappe
- 141 Kugelhahn
- 142 Gasfilter
- 143 Manometer mit Absperrung
- 144 Gasdruckregler
- 145 Sicherheitsabsperrentil
- 147 Prüfbrenner mit Absperrung (Option)
- 148 Sicherheitsabblaseventil
- 150 Gasregelklappe
- 153 Hauptgasmagnetventil
- 154 Sicherheitsmagnetventil
- 155 Zündgaskombiblock oder Einzelkomponenten
- 313 Gasdruckwächter min.
- 313a Gasdruckwächter max.
- 314 Dichtheitskontrolle
- 349 Stellantrieb

Bei TRD muß ab Nennweite DN 50 ein Kompensator eingesetzt werden.

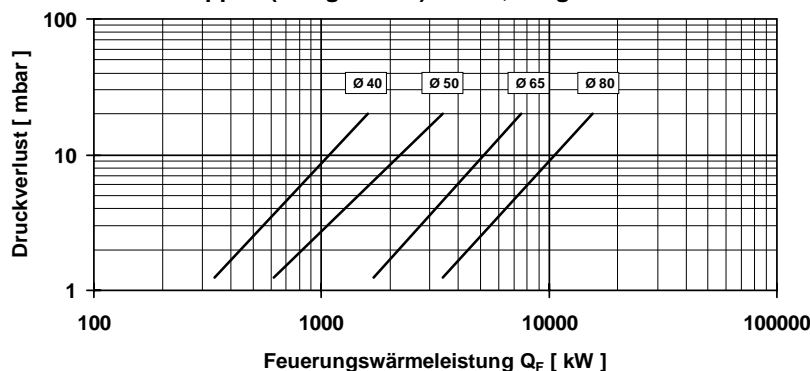
Bei TRD 604 / 72h sind die Überwachungsgeräte (Pos.313 , 313a) nach "besonderer Bauart" geprüft.

Pos.153, 154 auch als Doppelventil bis DN 125 möglich.

## Gas-Druckverlust Brenner EK 6.240/300 GL-E, Erdgas H



## Druckverlust Gasklappen (voll geöffnet) DN 80, Erdgas H



ELCO GmbH  
D-64546 Mörfelden-Walldorf

ELCO Austria GmbH  
A - 2544 Leobersdorf

ELCOTHERM AG  
CH - 7324 Vilters

ELCO Rendamax B.V.  
NL - 1410 AB Naarden

ELCO Belgium n.v./s.a.  
B - 1731 Zellik