

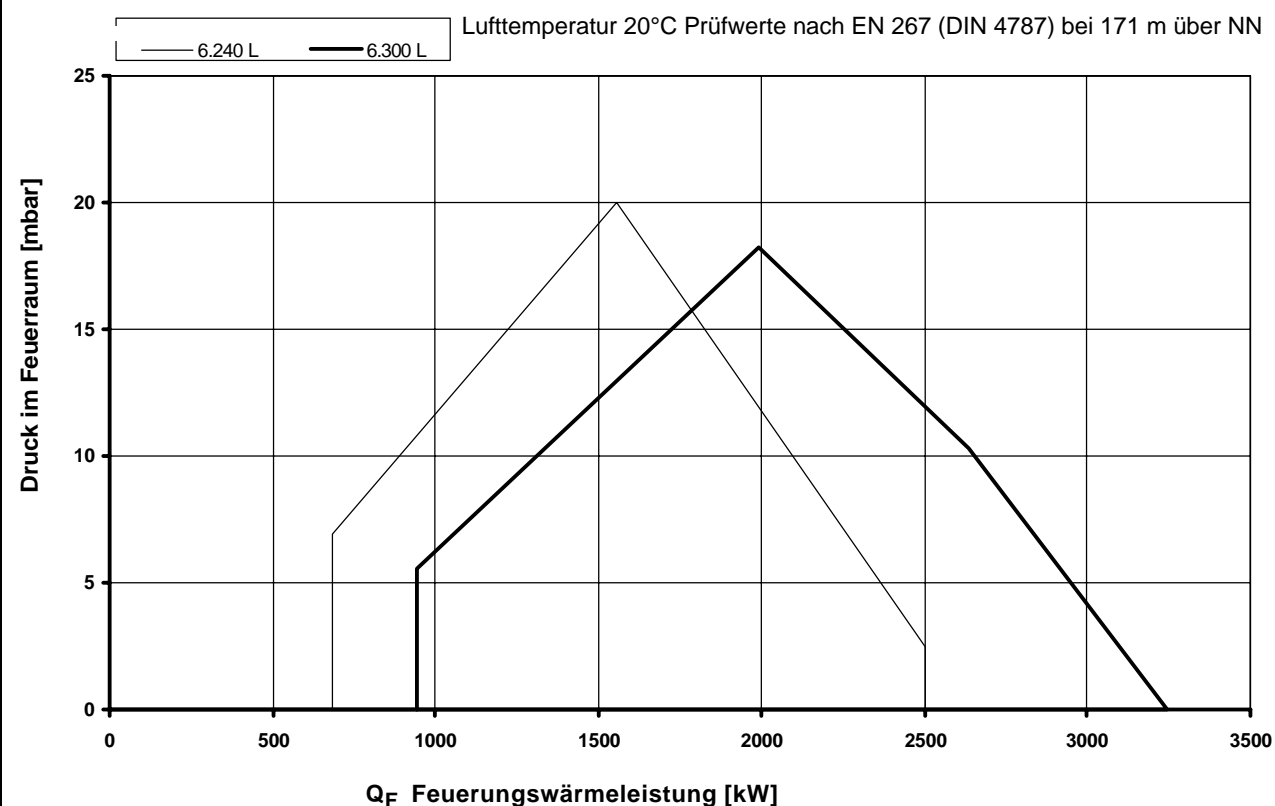
Technische Daten Leichtöl-Gebläsebrenner

EK 6.240 / 300 L-E



Technische Daten	6.240 L-E	6.300 L-E
Feuerungswärmeleistung	681 - 2500 kW	940 - 3250 kW
Brennstoffmassenstrom	57 - 210 kg/h	79 - 280 kg/h
Betriebsart	kontinuierlich regelbar	kontinuierlich regelbar
Brennstoff	Heizöl EL	Heizöl EL
Feuerungsautomat	BCS / LAL 2 / LOK 16	BCS / LAL 2 / LOK 16
Flammenfühler	QRB 3 / RAR 7	QRB 3 / RAR 7
Gebläsemotor	400 / 690 V, 50Hz 4,0 kW, 8,5 A, 2800 min ⁻¹	400 / 690 V, 50Hz 4,0 kW, 8,5 A, 2800 min ⁻¹
Pumpenaggregat	SMG 16026 - 1,1 kW	SMG 16026 - 1,1 kW
Getriebeleistung	735 l/h	735 l/h
Druck	30 bar	30 bar
Düsengestänge	RDN	RDN
Düse	Gewinde 7/8"	Gewinde 7/8"
Ölschläuche / Externanschluß	DN 20 x 1500 / R 1/2"	DN 20 x 1500 / R 1/2"
Stellantrieb	SAD 15 / STM 40 / MM1004	SAD 15 / STM 40 / MM1004
Zündtransformator	ZA20 140 / ZM20-14	ZA20 140 / ZM20-14
Gewicht	≈ 160 kg	≈ 160 kg

Arbeitsfeld EK 6.240 / 300 L-E



Brennerbeschreibung

Maßbild

Betriebsweise

Automatischer, kontinuierlich regelbarer Leichtölbrenner für Heizöl EL nach DIN 51603-1. Geprüft nach EN 267.

Ausführung

Brenner anschlussfertig auf Klemmenleiste verdrahtet, Feuerungsautomat wird in separatem Schaltschrank untergebracht.

BCS-Ausführung

Elektronische Brennersteuerung (Feuerungsautomat, elektronischer Verbund) ist am Brenner angeordnet.

Verbrennungsluft

Überdruckventilatorrad mit steiler Charakteristik, zur Erzeugung eines hohen Druckaufbaus. Pulsationsfreies und stabiles Brennverhalten auch an Wärmeerzeugern mit hohem abgasseitigem Widerstand möglich.

Regelung

Brennstoff-Luft-Verhältnisregelung über eine elektronische Verbundregelung und Stellantriebe auf die Stellglieder

- Luftregelklappe
- Ölmengenregler.

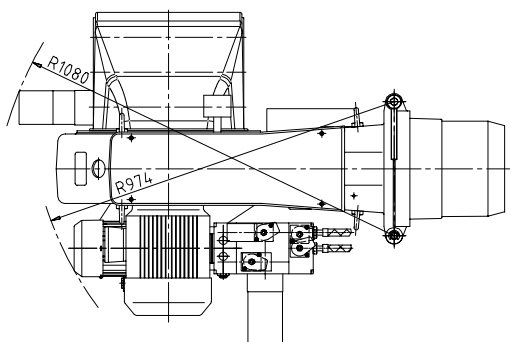
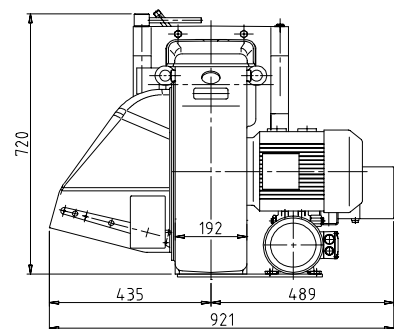
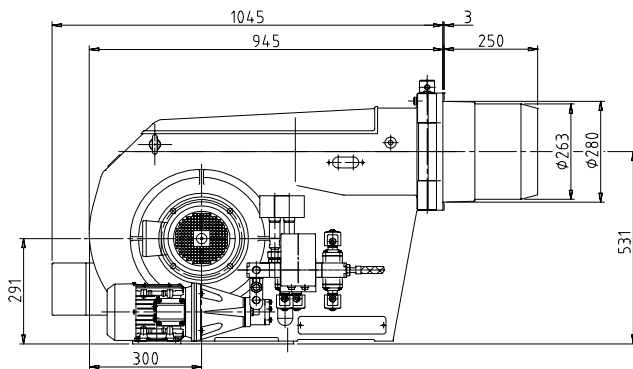
Überwachung

Flammenüberwachung durch Fotowiderstand und geprüfem Feuerungsautomat.

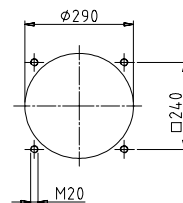
Zündung

Direkte elektrische Hochspannungszündung 2 x 7000 V, 80 % ED.

Maßbild EK 6.240 / 300 L-E

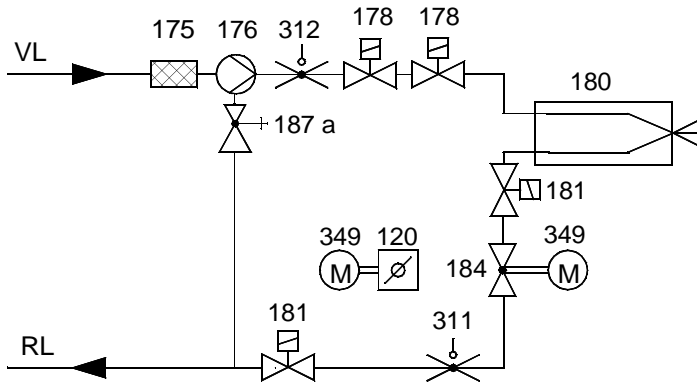


Maße in der Kesselanschlußplatte



Hydraulikschemata

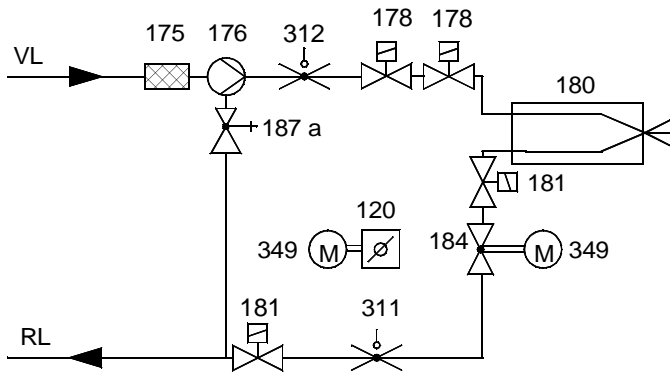
Hydraulikschemata -DIN / EN



- 120 Luftklappe
- 175 Filter
- 176 Pumpe
- 178 Magnetventil Vorlauf
- 180 Düsengestänge
- 181 Magnetventil Rücklauf
- 184 Leistungsreguliertventil
- 187a Druckreguliertventil
(in Pumpe integriert)
- 311 Öldruckwächter Rücklauf
- 312 Öldruckwächter Vorlauf
- 349 Stellantrieb

Bei TRD 604 / 72h müssen Überwachungsgeräte (Pos.311 , 312) entweder nach "besonderer Bauart" geprüft oder doppelt ausgeführt sein.

Hydraulikschemata - TRD 604/72 h



elco

Kundendienst

ELCO GmbH
D-64546 Mörfelden-Walldorf

ELCO Austria GmbH
A - 2544 Leobersdorf

ELCOTHERM AG
CH - 7324 Vilters

ELCO Rendamax B.V.
NL - 1410 AB Naarden

ELCO Belgium n.v./s.a.
B - 1731 Zellik