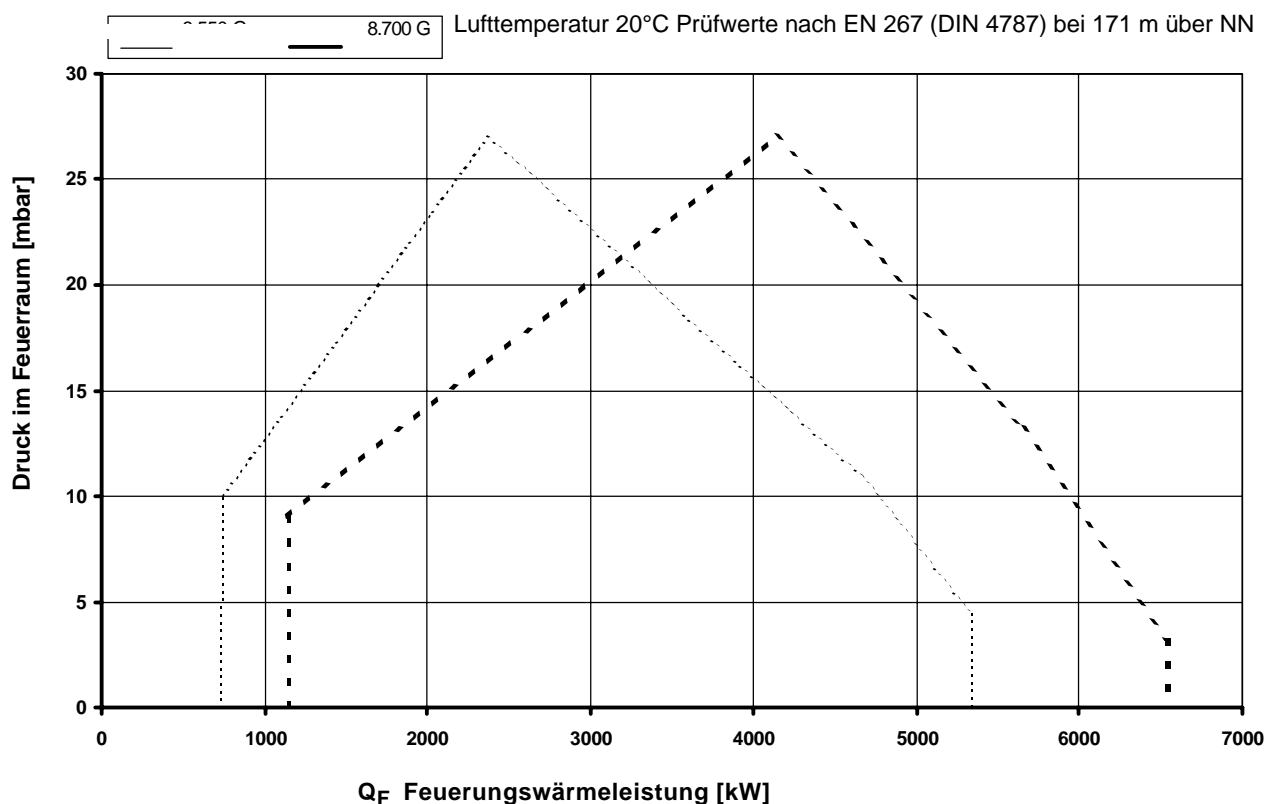


Technische Daten Leichtöl-Gebläsebrenner EK 6.240 / 300 L-RUF Low-NOx mit Freiflammen-Brennkopf



Technische Daten	6.240 L-RUF	6.300 L-RUF
Feuerungswärmeleistung	664 - 2621 kW	870 - 3250 kW
Brennstoffmassenstrom	56 - 221 kg/h	75 - 275 kg/h
Betriebsart	kontinuierlich regelbar	kontinuierlich regelbar
Brennstoff	Heizöl EL	Heizöl EL
Feuerungsautomat	LOK 16	LOK 16
Flammenfühler / Flammenwächter	FFS06 / F151E	FFS06 / F151E
Gebläsemotor	400 / 690 V, 50Hz 4,0 kW, 8,5 A, 2800 min ⁻¹	400 / 690 V, 50Hz 4,0 kW, 8,5 A, 2800 min ⁻¹
Pumpenaggregat	SMG 16026 - 1,1 kW	SMG 16026 - 1,1 kW
Getriebeleistung	735 l/h	735 l/h
Druck	30 bar	30 bar
Düsengestänge	RDN	RDN
Düse	Gewinde 7/8"	Gewinde 7/8"
Ölschläuche / Externanschluß	DN 20 x 1500 / R 1/2"	DN 20 x 1500 / R 1/2"
Stellantrieb	SQM 10/11 / STM 30/40	SQM 10/11 / STM 30/40
Zündtransformator	ZA20 140 / ZM20-14	ZA20 140 / ZM20-14
Gewicht	≈ 160 kg	≈ 160 kg

Arbeitsfeld EK 6.240 / 300 L-RUF



Brennerbeschreibung

Maßbild

Betriebsweise

Automatischer, kontinuierlich regelbarer Leichtölbrenner für Heizöl EL nach DIN 51603-1. Geprüft nach EN 267 mit **Freiflammen-Brennkopf**, einem System zur NO_x -armen Verbrennung.

Ausführung

Brenner anschlussfertig auf Klemmenleiste verdrahtet, Feuerungsautomat wird in separatem Schaltschrank untergebracht. Separat angebautes Pumpenaggregat.

Verbrennungsluft

Überdruckventilatorrad mit steiler Charakteristik, zur Erzeugung eines hohen Druckaufbaus. Pulsationsfreies und stabiles Brennverhalten auch an Wärmeerzeugern mit hohem abgasseitigem Widerstand möglich.

Regelung

- **ölseitig:** Druckzerstäuber, regelbar durch Rücklaufdüse und Rücklaufdruckveränderung mittels Verbundregler über einstellbare Kurvenscheibe auf Öldruckregelventil.
- **luftseitig:** mit Verbundregler über einstellbare Kurvenscheibe auf Luftregelklappe.

Überwachung

Überwachung durch Flammenfühler und geprüfem Feuerungsautomat. Gebläseluftüberwachung durch Differenzdruckwächter; bei Drehzahlregelung mit Drehzahlüberwachung.

Zündung

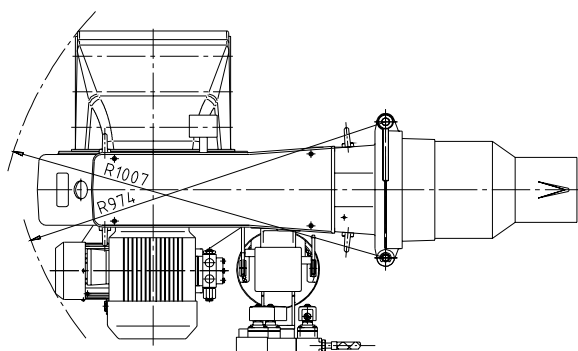
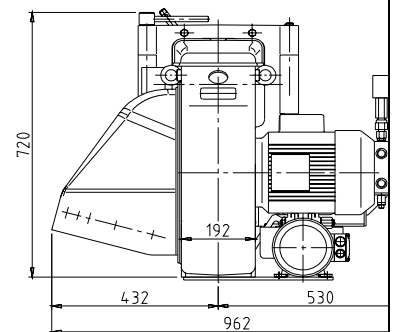
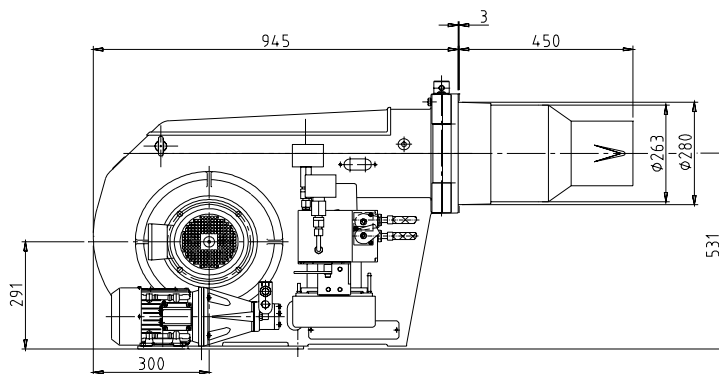
Direkte elektrische Hochspannungszündung 2 x 7000 V, 80 % ED.

Interne Abgasrückführung

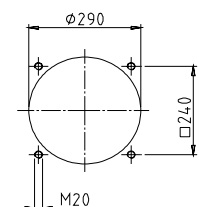
Als Primärmaßnahme zur Minderung von Stickoxiden werden mit dem Freiflammen-Brennkopf Verbrennungsgase aus dem Feuerraum intern angesaugt und dem Brennstoffgemisch zugeführt.

Der sonst für externe Abgasrückführung erforderliche Installationsaufwand entfällt.

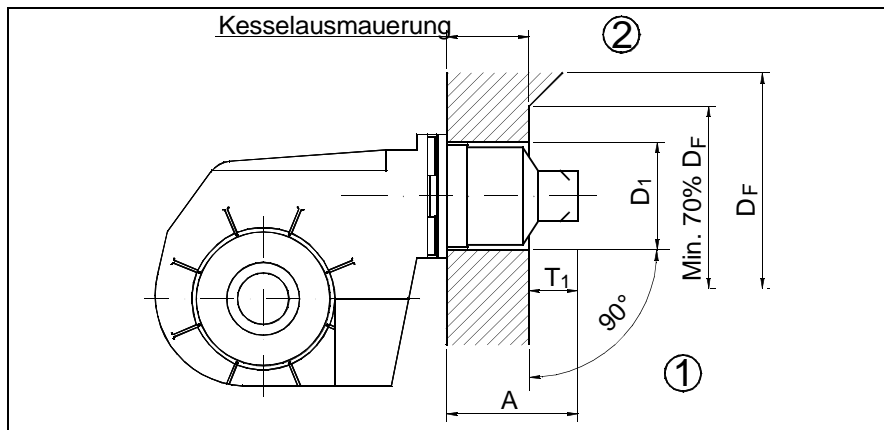
Maßbild EK 6.240 / 300 L-RUF



Maße in der Kesselanschlußplatte



Einbaubedingungen Hydraulikchemata



Kesselausmauerung

Die Ausmauerung ist rechtwinklig zum Brennerrohr auszuführen (1).
Eventuell notwendige Anpassungen, (Schrägen, Rundungen) wie sie z.B. bei Umkehrkesseln notwendig sind, sollten frühestens bei einem Durchmesser von 70 % vom Feuerraumdurchmesser beginnen (2).

$D_1 = 290$

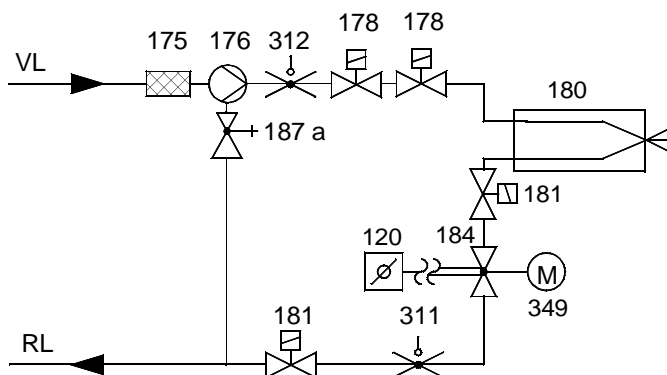
$D_F =$ Feuerraumdurchmesser

$T_1 = 150 - 200$

$A = 450$

(mögl. Verlängerungen: 100 u. 200 mm)

Hydraulikschema - EN



120 Luftklappe

175 Filter

176 Pumpe

178 Magnetventil Vorlauf

180 Düsendgestänge

181 Magnetventil Rücklauf

184 Leistungsregulierventil

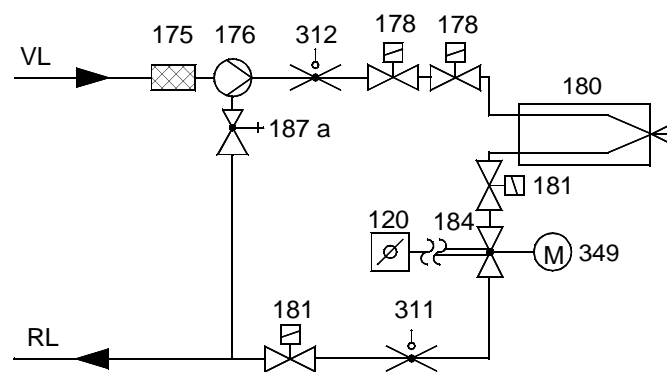
187a Druckregulierventil
(in Pumpe integriert)

311 Öldruckwächter Rücklauf

312 Öldruckwächter Vorlauf

349 Stellantrieb

Hydraulikschema - TRD 604/72 h



Bei TRD 604 / 72h müssen Überwachungsgeräte (Pos.311, 312) entweder nach "besonderer Bauart" geprüft oder doppelt ausgeführt sein.

elco

Kundendienst

ELCO GmbH
D-64546 Mörfelden-Walldorf

ELCO Austria GmbH
A - 2544 Leobersdorf

ELCOTHERM AG
CH - 7324 Vilters

ELCO Rendamax B.V.
NL - 1410 AB Naarden

ELCO Belgium n.v./s.a.
B - 1731 Zellik