

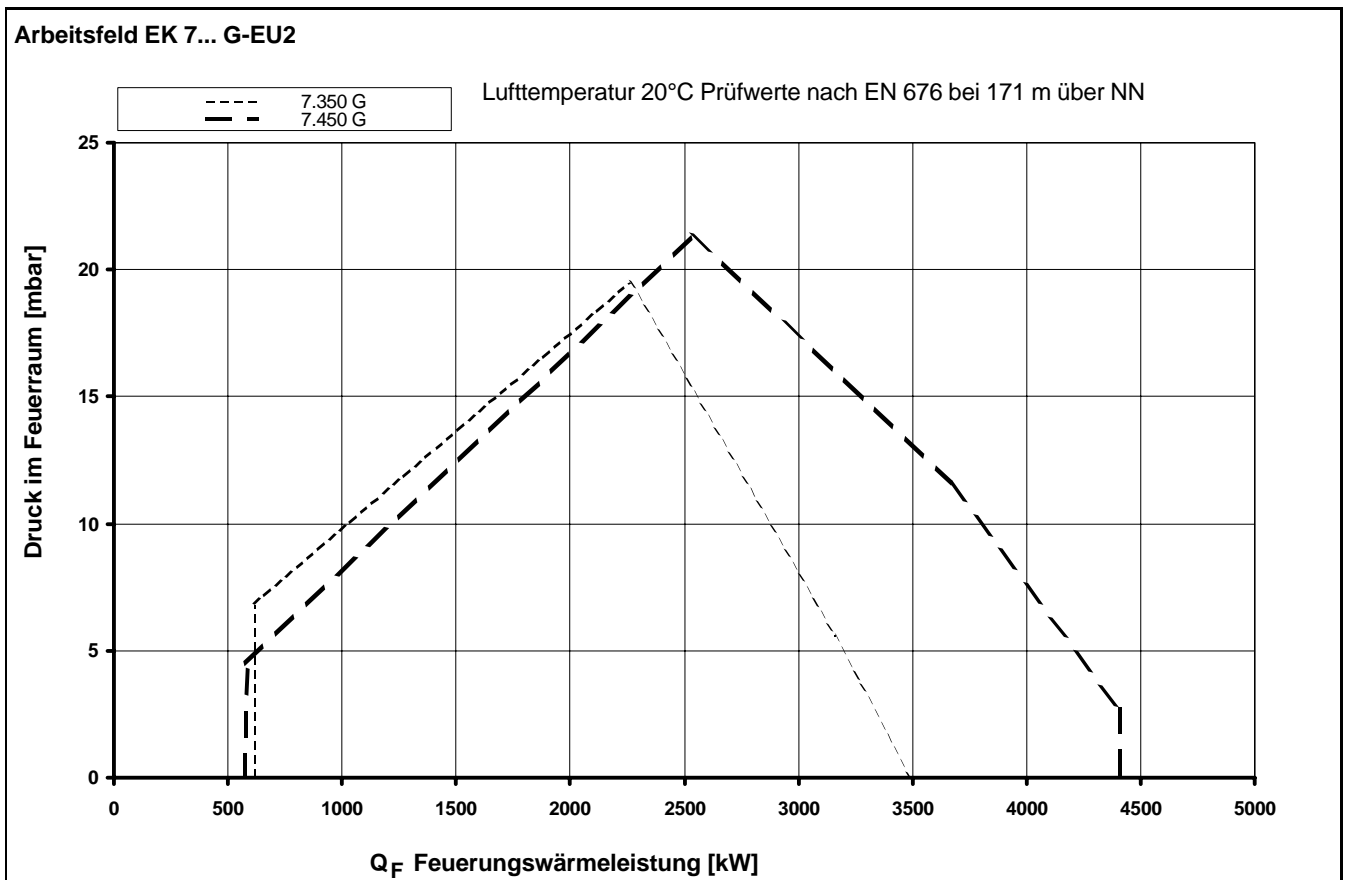
Technische Daten Gas-Gebläsebrenner

EK 7... G-EU2

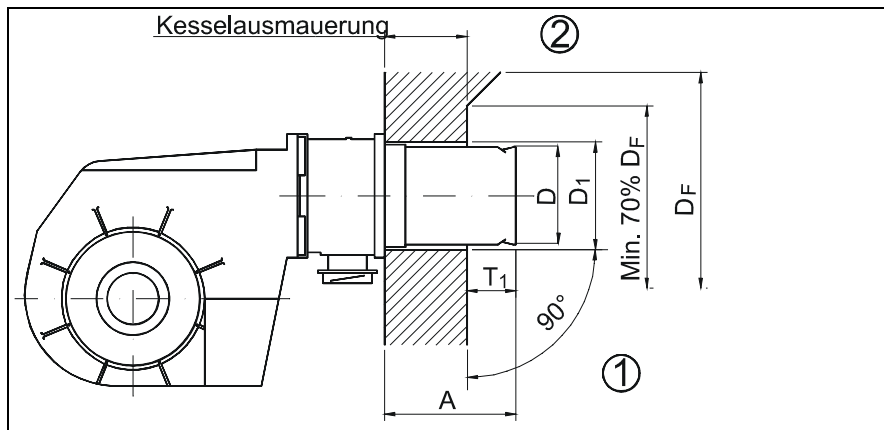
Low-NOx mit Delta-Brennkopf



Technische Daten	7.350 G-EU2	7.450 G-EU2
Feuerungswärmeleistung	615 - 3490 kW	585 - 4400 kW
Betriebsart	kontinuierlich regelbar	kontinuierlich regelbar
Brennstoff	Erdgas	Erdgas
Feuerungsautomat	LFL 1.3 / LFL 1.6 / LGK 16 / BCS	LFL 1.3 / LFL 1.6 / LGK 16 / BCS
Flammenfühler	QRA2 / QRA 2 / QRA 53	QRA2 / QRA 2 / QRA 53
Gebläsemotor	400 / 690 V, 50Hz 5,5 kW, 11,7 A, 2800 min ⁻¹	400 / 690 V, 50Hz 7,5 kW, 15,5 A, 2800 min ⁻¹
Gasanschluß	DN 80, PN 16	DN 80, PN 16
Gasregelklappe	DN 80, D 40-80 mm	DN 80, D 40-80 mm
Stellantrieb	SAD 15 / STM 40 / MM 1004 / EA2	SAD 15 / STM 40 / MM 1004 / EA2
Zündtransformator	ZA 20 140 E21 / ZM 20-14	ZA 20 140 E21 / ZM 20-14
Zündbrenner	ZB 2	ZB 2
Gewicht	≈ 240 kg	≈ 240 kg



Gasstrecken Gas-Druckverlustkurven



Kesselausmauerung

Die Ausmauerung ist rechtwinklig zum Brennerrohr auszuführen (1).
Eventuell notwendige Anpassungen, (Schrägen, Rundungen) wie sie z.B. bei Umkehrkesseln notwendig sind, sollten frühestens bei einem Durchmesser von 70 % vom Feuerraumdurchmesser beginnen (2).

D = 325

D₁ = 350

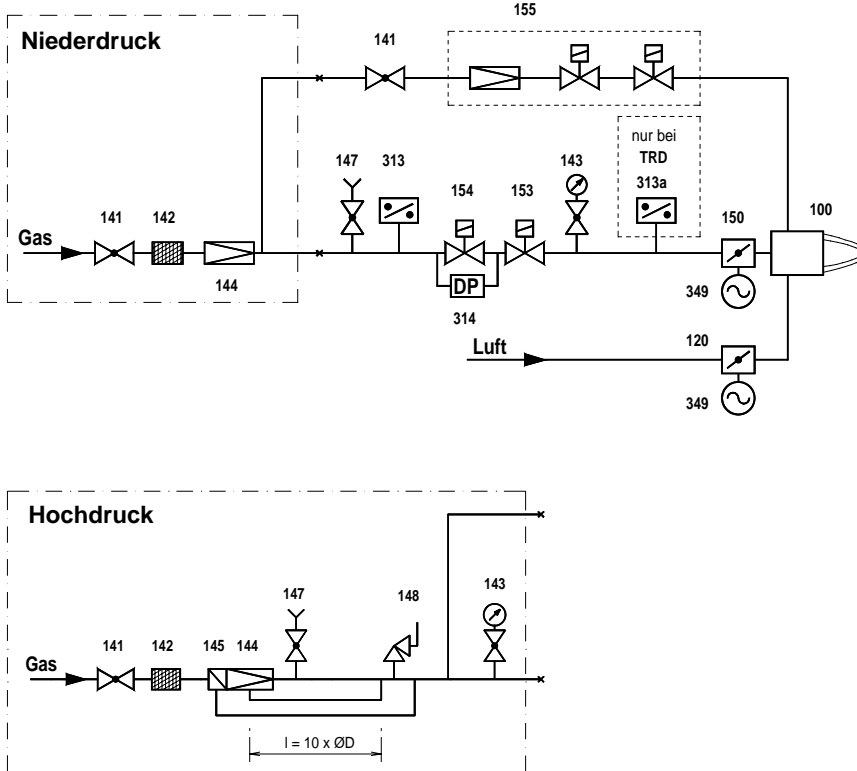
D_F = Feuerraumdurchmesser

T₁ = 150 - 200

A = 530

(mögl. Verlängerungen: 100 u. 200 mm)

Gasstrecke DIN, TRD



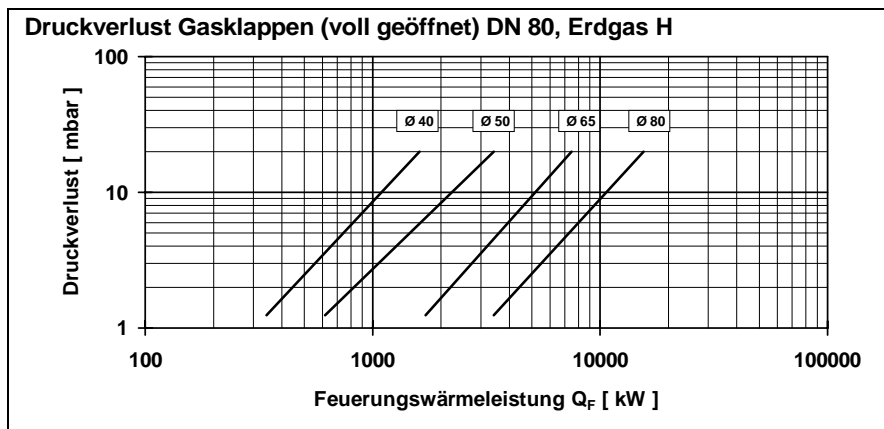
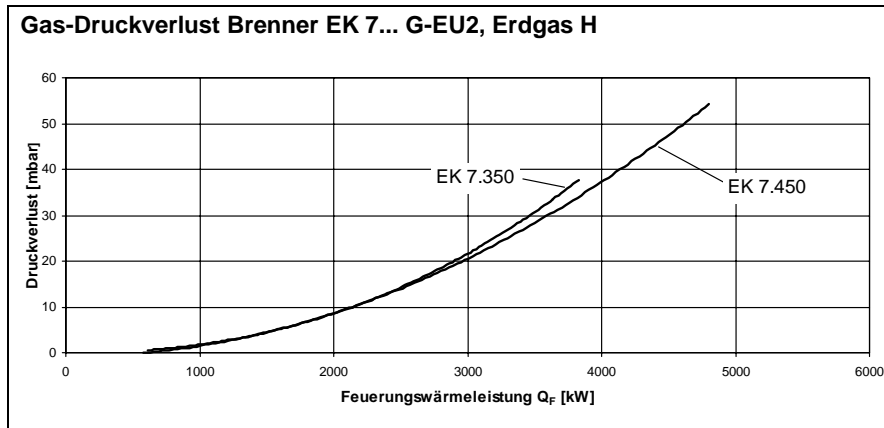
- 100 Brenner
- 120 Luftklappe
- 141 Kugelhahn
- 142 Gasfilter
- 143 Manometer mit Absperrung
- 144 Gasdruckregler
- 145 Sicherheitsabsperrentil
- 147 Prüfbrenner mit Absperrung (Option)
- 148 Sicherheitsabblaseventil
- 150 Gasregelklappe
- 153 Hauptgasmagnetventil
- 154 Sicherheitsmagnetventil
- 155 Zündgaskombiblock oder Einzelkomponenten
- 313 Gasdruckwächter min.
- 313a Gasdruckwächter max.
- 314 Dichtheitskontrolle
- 349 Stellantrieb

Bei TRD muß ab Nennweite DN 50 ein Kompensator eingesetzt werden.

Bei TRD 604 / 72h sind die Überwachungsgeräte (Pos.313, 313a) nach "besonderer Bauart" geprüft.

Pos.153, 154 auch als Doppelventil bis DN 125 möglich.

Gas-Druckverlustkurven



Kundendienst

ELCO GmbH
D-64546 Mörfelden-Walldorf

ELCO Austria GmbH
A - 2544 Leobersdorf

ELCOTHERM AG
CH - 7324 Vilters

ELCO Rendamax B.V.
NL - 1410 AB Naarden

ELCO Belgium n.v./s.a.
B - 1731 Zellik