

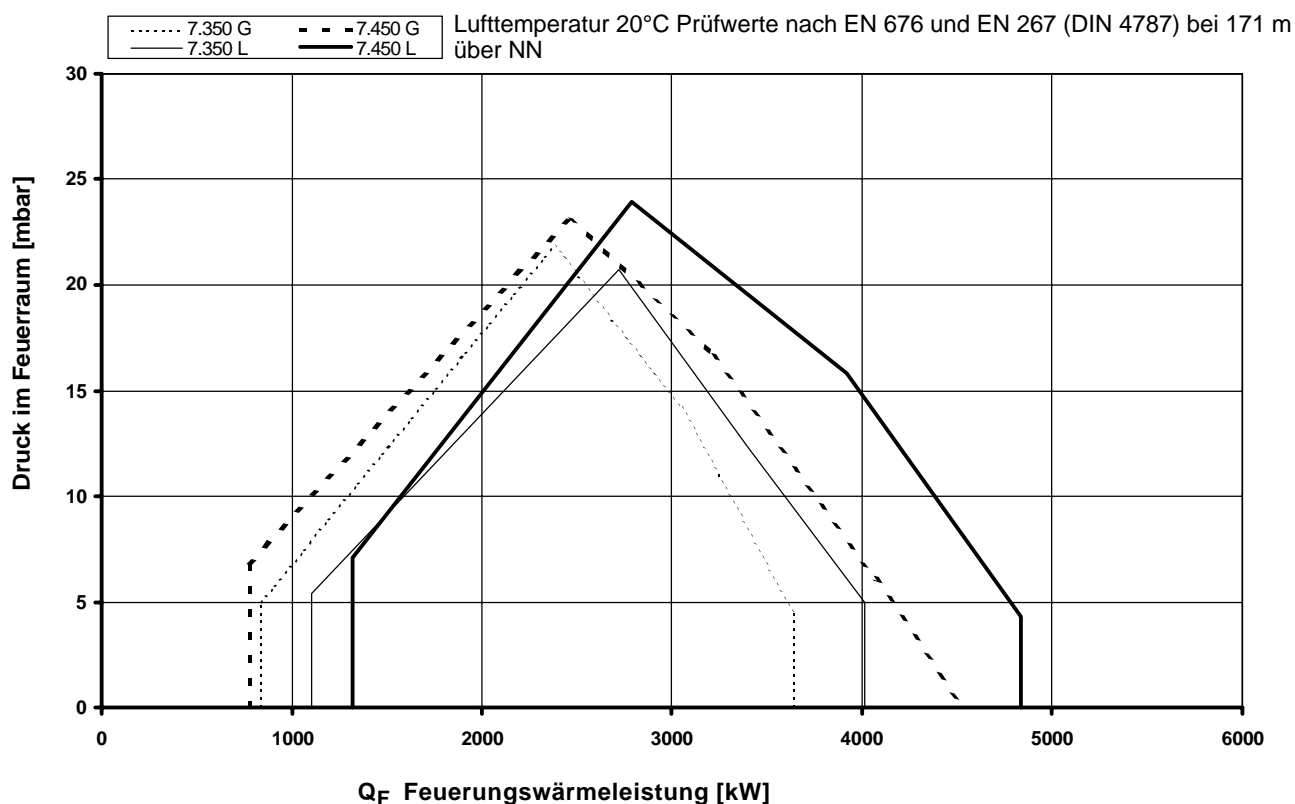
# Technische Daten Zweistoff-Gebläsebrenner

## EK 7... GL-E



Technische Daten	7.350 GL-E	7.450 GL-E
Feuerungswärmeleistung	830 - 4000 kW	768 - 4839 kW
Brennstoffmassenstrom	93 - 338 kg/h	111 - 408 kg/h
Betriebsart	kontinuierlich regelbar	kontinuierlich regelbar
Brennstoff	Erdgas und Heizöl EL	Erdgas und Heizöl EL
Feuerungsautomat	BCS / LFL 1.3 / LFL 1.6 / LGK 16	BCS / LFL 1.3 / LFL 1.6 / LGK 16
Flammenfühler	QRA2 / QRA 2 / QRA 53	QRA2 / QRA 2 / QRA 53
Gebläsemotor	400 / 690 V, 50 Hz 5,5 kW, 11,7 A, 2800 min <sup>-1</sup>	400 / 690 V, 50 Hz 7,5 kW, 15,5 A, 2800 min <sup>-1</sup>
Pumpenaggregat	KL-TA 4 C -2,2 kW / SMG 19065 - 1,5 kW	KL-TA 5 C -2,2 kW / SMG 1629 - 2,2 kW
Getriebeleistung	900 l/h	1200 l/h / 1200 l/h
Druck	30 bar	30 bar
Düsengestänge	RDG 1250	RDG 1250
Düse	Gewinde M14	Gewinde M14
Ölschläuche / Externanschluß	DN 20 x 1500 / R 3/4"	DN 20 x 1500 / R 3/4"
Gasanschluß	DN 80, PN 16	DN 80, PN 16
Gasregelklappe	DN 80, D 40-80 mm	DN 80, D 40-80 mm
Stellantrieb	SAD 15 / STM 40 / MM1004 / EA2	SAD 15 / STM 40 / MM1004 / EA2
Zündtransformator	ZA20 140 / ZM20-14	ZA20 140 / ZM20-14
Zündbrenner	ZB 2	ZB 2
Gewicht	≈ 310 kg	≈ 320 kg

### Arbeitsfeld EK 7... GL-E



# Brennerbeschreibung

## Maßbild

### Betriebsweise

Automatischer, kontinuierlich regelbarer Zweistoffgebläsebrenner, wahlweise für Heizöl EL nach DIN 51603-1 oder techn. Brenngase nach DVGW G 260/1 Gasfamilie 2 und 3. Geprüft nach EN 267 und EN 676.

### Ausführung

Brenner anschlussfertig auf Klemmenleiste verdrahtet, Feuerungsautomat wird in separatem Schaltschrank untergebracht. Separat angebautes Pumpenaggregat.

### BCS-Ausführung

Elektronische Brennersteuerung (Feuerungsautomat, elektronischer Verbund, Gasventildichtkontrolle) ist am Brenner angeordnet.

### Verbrennungsluft

Überdruckventilatorrad mit steiler Charakteristik, zur Erzeugung eines hohen Druckaufbaus. Pulsationsfreies und stabiles Brennverhalten auch an Wärmeerzeugern mit hohem abgasseitigem Widerstand möglich.

### Regelung

Brennstoff-Luft-Verhältnisregelung über eine elektronische Verbundregelung und Stellantriebe auf die Stellglieder

- Luftregelklappe
- Ölmengenregler
- Gasregelklappe.

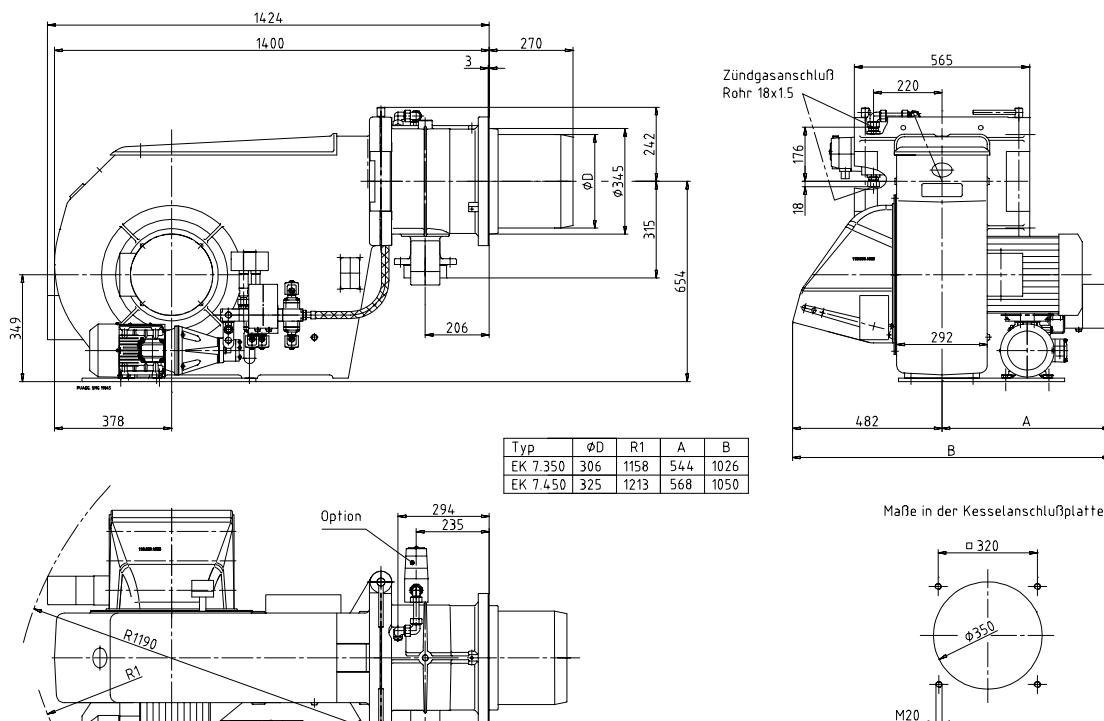
### Überwachung

Flammenüberwachung durch UV-Überwachung und geprüfem Feuerungsautomat. Gebläseluftüberwachung durch Differenzdruckwächter; bei Drehzahlregelung mit Drehzahlüberwachung.

### Zündung

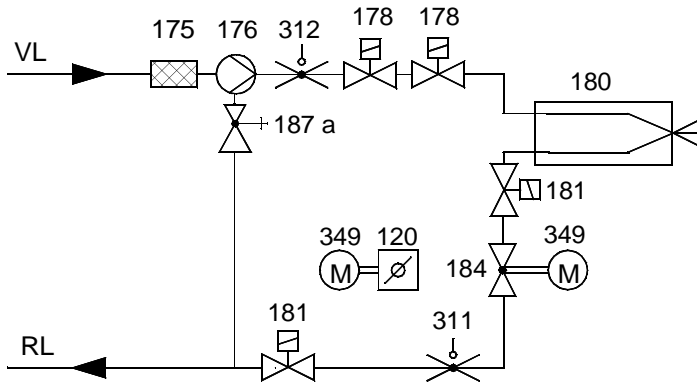
- **ölseitig:** direkte elektrische Hochspannungszündung 2 x 7000 V, 80 % ED.
- **gasseitig:** direkte elektrische Hochspannungszündung 2 x 7000 V, 80 % ED, über eingebauten Zündbrenner.

Maßbild EK 7... GL-E

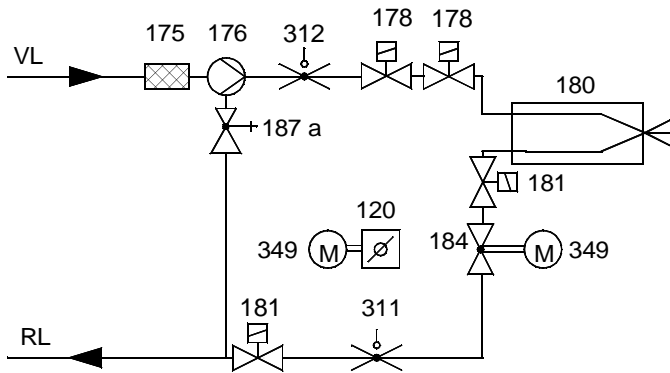


# Hydraulikschemata

Hydraulikschemata -DIN / EN



Hydraulikschemata - TRD 604/72 h



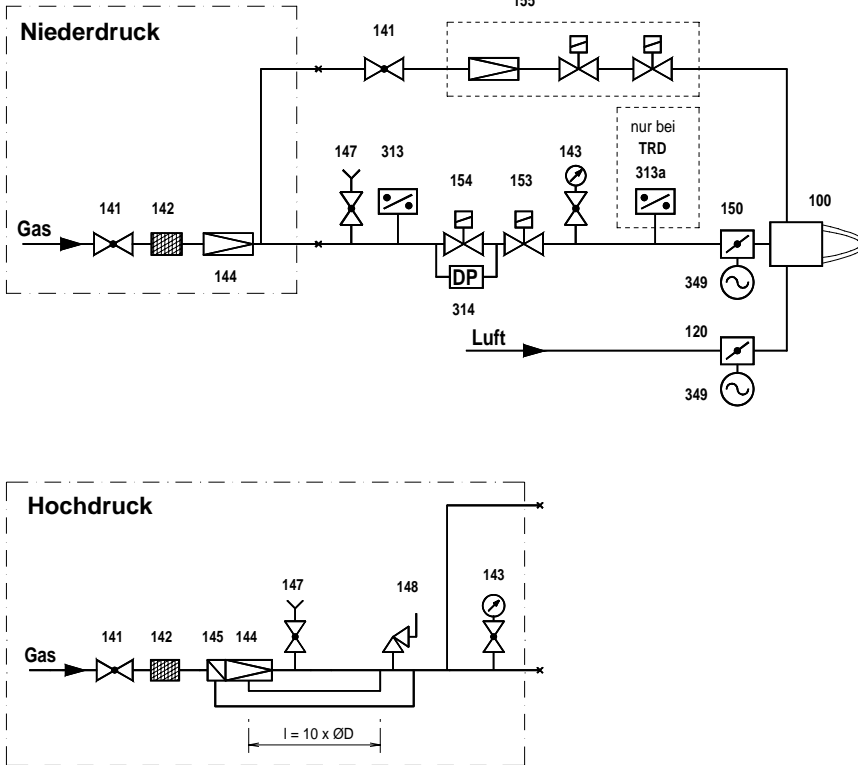
- 120 Luftklappe
- 175 Filter
- 176 Pumpe
- 178 Magnetventil Vorlauf
- 180 Düsengestänge
- 181 Magnetventil Rücklauf
- 184 Leistungsregulierventil
- 187a Druckregulierventil  
(in Pumpe integriert)
- 311 Öldruckwächter Rücklauf
- 312 Öldruckwächter Vorlauf
- 349 Stellantrieb

Bei TRD 604 / 72h müssen Überwachungsgeräte (Pos.311 , 312) entweder nach "besonderer Bauart" geprüft oder doppelt ausgeführt sein.

# Gasstrecken Gas-Druckverlustkurven



## Gasstrecke DIN, TRD



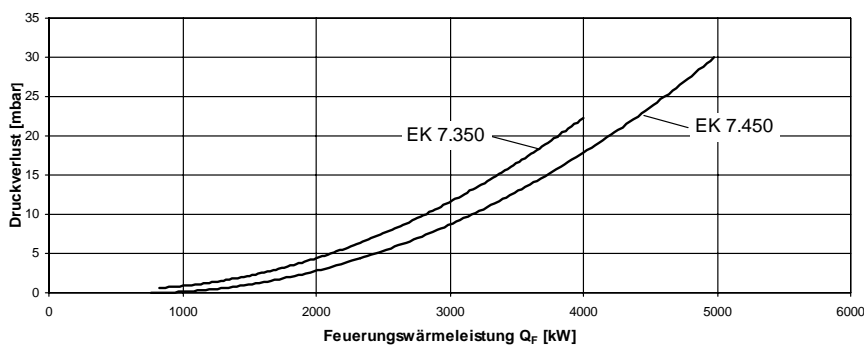
- 100 Brenner
- 120 Luftklappe
- 141 Kugelhahn
- 142 Gasfilter
- 143 Manometer mit Absperrung
- 144 Gasdruckregler
- 145 Sicherheitsabsperrenteil
- 147 Prüfbrenner mit Absperrung (Option)
- 148 Sicherheitsabblaseventil
- 150 Gasregelklappe
- 153 Hauptgasmagnetventil
- 154 Sicherheitsmagnetventil
- 155 Zündgaskombiblock oder Einzelkomponenten
- 313 Gasdruckwächter min.
- 313a Gasdruckwächter max.
- 314 Dichtheitskontrolle
- 349 Stellantrieb

Bei TRD muß ab Nennweite DN 50 ein Kompensator eingesetzt werden.

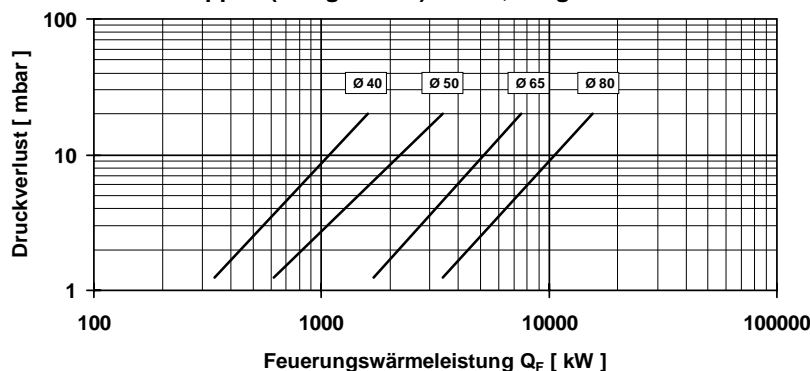
Bei TRD 604 / 72h sind die Überwachungsgeräte (Pos.313 , 313a) nach "besonderer Bauart" geprüft.

Pos.153, 154 auch als Doppelventil bis DN 125 möglich.

## Gas-Druckverlust Brenner EK 7... GL-E, Erdgas H



## Druckverlust Gasklappen (voll geöffnet) DN 80, Erdgas H



ELCO GmbH  
D-64546 Mörfelden-Walldorf

ELCO Austria GmbH  
A - 2544 Leobersdorf

ELCOTHERM AG  
CH - 7324 Vilters

ELCO Rendamax B.V.  
NL - 1410 AB Naarden

ELCO Belgium n.v./s.a.  
B - 1731 Zellik