

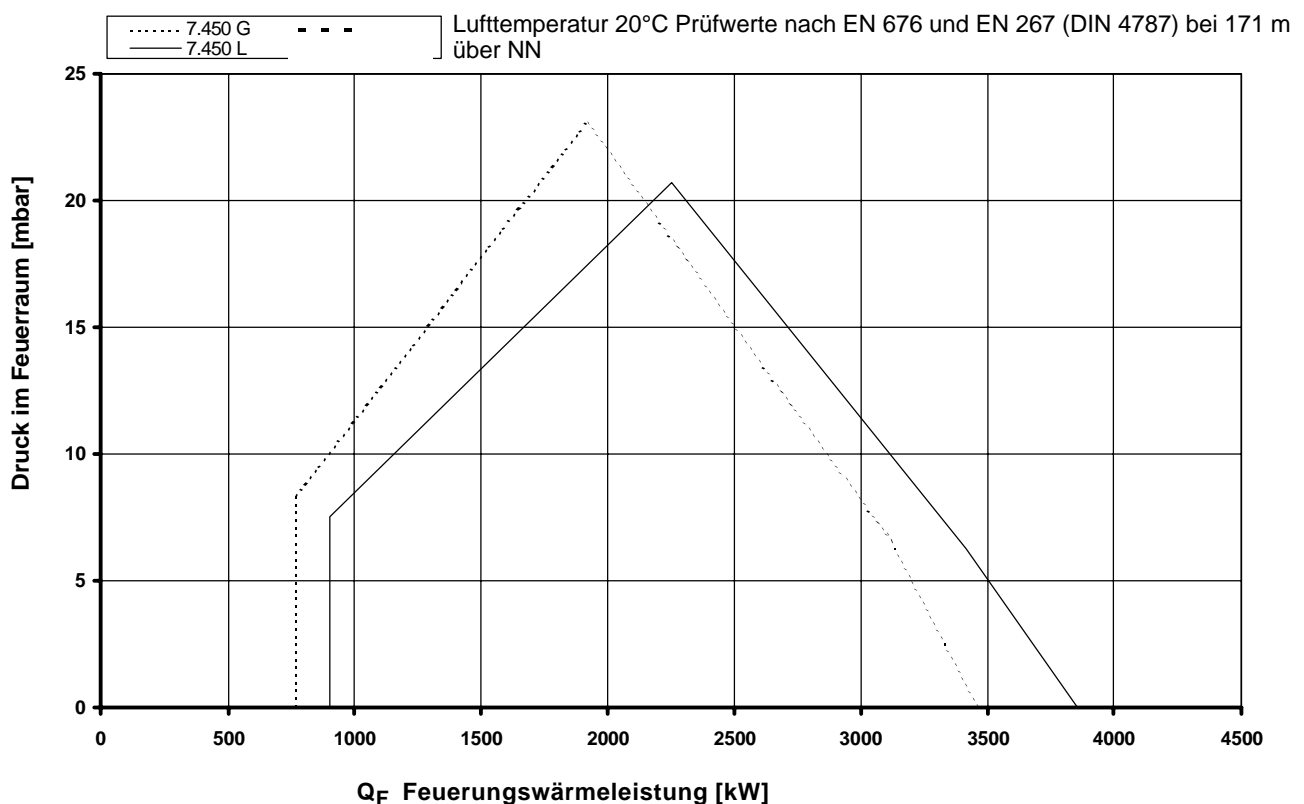
Technische Daten Zweistoff-Gebläsebrenner



EK 7... GL-EU Low-NOx mit Delta-Brennkopf

Technische Daten	7.450 GL-EU
Feuerungswärmeleistung	768 - 3854 kW
Brennstoffmassenstrom	76 - 325 kg/h
Betriebsart	kontinuierlich regelbar
Brennstoff	Erdgas und Heizöl EL
Feuerungsautomat	BCS / LFL 1.3 / LFL 1.6 / LGK 16
Flammenfühler	QRA2 / QRA 2 / QRA 53
Gebläsemotor	400 / 690 V, 50 Hz 7,5 kW, 15,5 A, 2800 min ⁻¹
Pumpenaggregat	KL-TA 4 C -2,2 kW / SMG 19065 - 1,5 kW
Getriebeleistung	900 l/h
Druck	30 bar
Düsengestänge	RDG 1250
Düse	Gewinde M14
Ölschläuche / Externanschluß	DN 20 x 1500 / R 3/4"
Gasanschluß	DN 80, PN 16
Gasregelklappe	DN 80, D 40-80 mm
Stellantrieb	SAD 15 / STM 40 / MM 1004 / EA2
Zündtransformator	ZA20 140 / ZM20-14
Zündbrenner	ZB 2
Gewicht	≈ 320 kg

Arbeitsfeld EK 7... GL-EU



Brennerbeschreibung

Maßbild

Betriebsweise

Automatischer, kontinuierlich regelbarer Zweistoffgebläsebrenner, wahlweise für Heizöl EL nach DIN 51603-1 oder techn. Brenngase nach DVGW G 260/1 Gasfamilie 2 und 3. Geprüft nach EN 267 und EN 676 mit **Delta-Brennkopf**, einem System zur NO_x-armen Verbrennung.

Ausführung

Brenner anschlussfertig auf Klemmenleiste verdrahtet, Feuerungsautomat wird in separatem Schaltschrank untergebracht. Separat angebautes Pumpenaggregat.

BCS-Ausführung

Elektronische Brennersteuerung (Feuerungsautomat, elektronischer Verbund, Gasventildichtkontrolle) ist am Brenner angeordnet.

Verbrennungsluft

Überdruckventilatorrad mit steiler Charakteristik, zur Erzeugung eines hohen Druckaufbaus. Pulsationsfreies und stabiles Brennverhalten auch an Wärmeerzeugern mit hohem abgasseitigem Widerstand möglich.

Regelung

Brennstoff-Luft-Verhältnisregelung über eine elektronische Verbundregelung und Stellantriebe auf die Stellglieder

- Luftregelklappe
- Ölmengenregler
- Gasregelklappe.

Überwachung

Flammenüberwachung durch UV-Überwachung und geprüfem Feuerungsautomat. Gebläseluftüberwachung durch Differenzdruckwächter; bei Drehzahlregelung mit Drehzahlüberwachung.

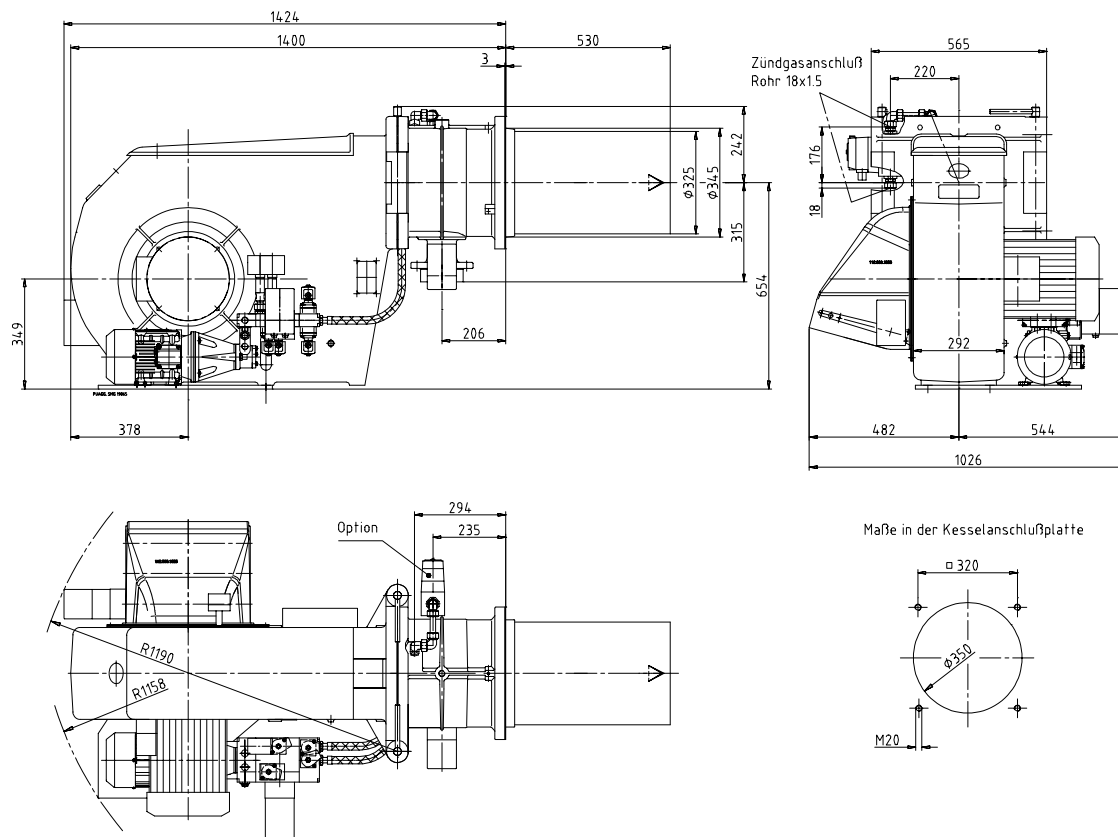
Zündung

- **ölseitig:** direkte elektrische Hochspannungszündung 2 x 7000 V, 80 % ED.
- **gasseitig:** direkte elektrische Hochspannungszündung 2 x 7000 V, 80 % ED, über eingebauten Zündbrenner.

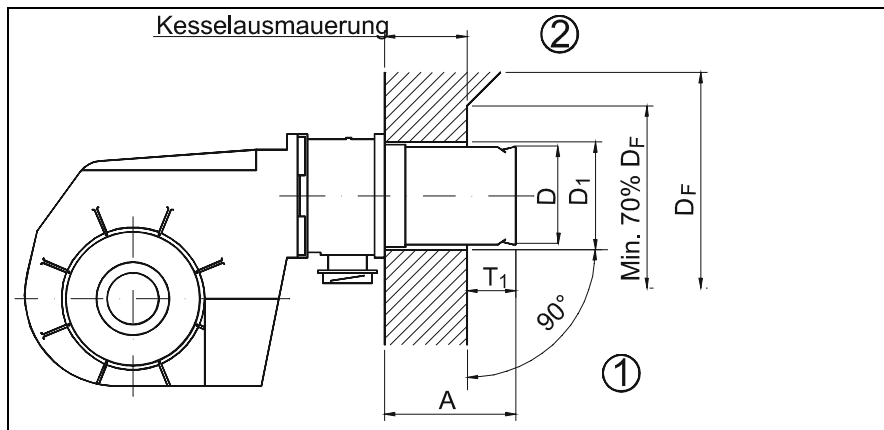
Interne Abgasrückführung

Als Primärmaßnahme zur Minderung von Stickoxiden werden mit dem **Delta-Brennkopf** Verbrennungsgase aus dem Feuerraum intern angesaugt und dem Brennstoffgemisch zugeführt. Der sonst für externe Abgasrückführung erforderliche Installationsaufwand entfällt.

Maßbild EK 7... GL-EU



Einbaubedingungen Hydraulikschemata



Kesselausmauerung

Die Ausmauerung ist rechtwinklig zum Brennerrohr auszuführen (1).
Eventuell notwendige Anpassungen, (Schrägen, Rundungen) wie sie z.B. bei Umkehrkesseln notwendig sind, sollten frühestens bei einem Durchmesser von 70 % vom Feuerraumdurchmesser beginnen (2).

D = 325

D₁ = 350

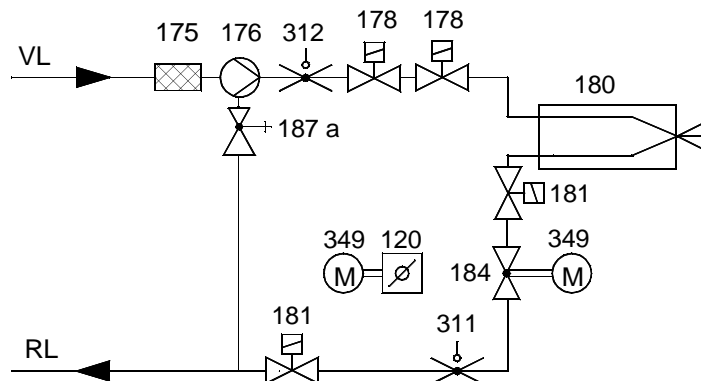
D_F = Feuerraumdurchmesser

T₁ = 150 - 200

A = 530

(mögl. Verlängerungen: 100 u. 200 mm)

Hydraulikschemata -DIN / EN



120 Luftklappe

175 Filter

176 Pumpe

178 Magnetventil Vorlauf

180 Düsendgestänge

181 Magnetventil Rücklauf

184 Leistungsregulierventil

187a Druckregulierventil
(in Pumpe integriert)

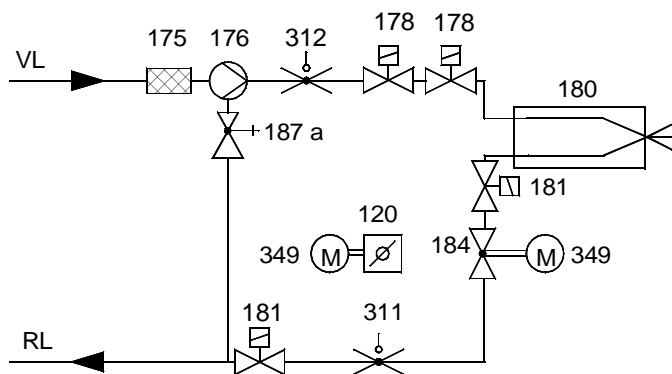
311 Öldruckwächter Rücklauf

312 Öldruckwächter Vorlauf

349 Stellantrieb

Bei TRD 604 / 72h müssen Überwachungsgeräte (Pos.311, 312) entweder nach "besonderer Bauart" geprüft oder doppelt ausgeführt sein.

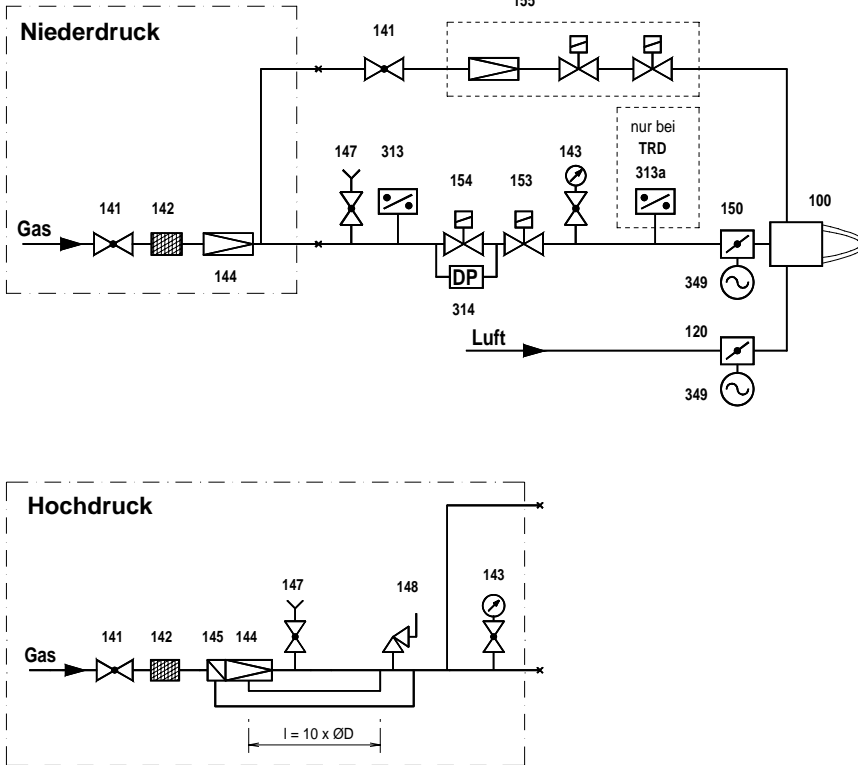
Hydraulikschemata - TRD 604/72 h



Gasstrecken Gas-Druckverlustkurven



Gasstrecke DIN, TRD



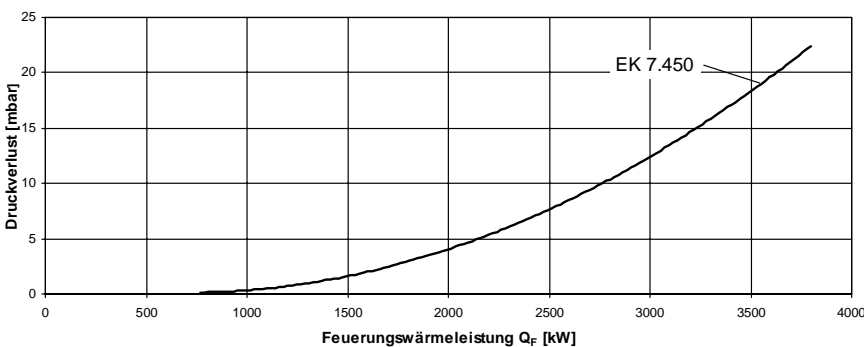
- 100 Brenner
- 120 Luftklappe
- 141 Kugelhahn
- 142 Gasfilter
- 143 Manometer mit Absperrung
- 144 Gasdruckregler
- 145 Sicherheitsabsperrentil
- 147 Prüfbrenner mit Absperrung (Option)
- 148 Sicherheitsabblaseventil
- 150 Gasregelklappe
- 153 Hauptgasmagnetventil
- 154 Sicherheitsmagnetventil
- 155 Zündgaskombiblock oder Einzelkomponenten
- 313 Gasdruckwächter min.
- 313a Gasdruckwächter max.
- 314 Dichtheitskontrolle
- 349 Stellantrieb

Bei TRD muß ab Nennweite DN 50 ein Kompensator eingesetzt werden.

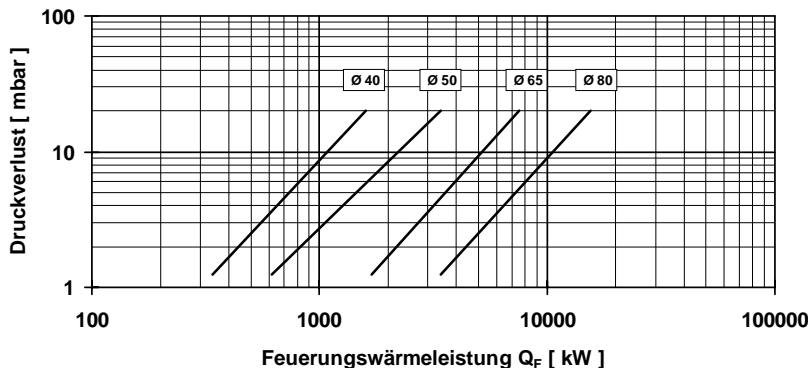
Bei TRD 604 / 72h sind die Überwachungsgeräte (Pos.313 , 313a) nach "besonderer Bauart" geprüft.

Pos.153, 154 auch als Doppelventil bis DN 125 möglich.

Gas-Druckverlust Brenner EK 7... GL-EU, Erdgas H



Druckverlust Gasklappen (voll geöffnet) DN 80, Erdgas H



ELCO GmbH
D-64546 Mörfelden-Walldorf

ELCO Austria GmbH
A - 2544 Leobersdorf

ELCOTHERM AG
CH - 7324 Vilters

ELCO Rendamax B.V.
NL - 1410 AB Naarden

ELCO Belgium n.v./s.a.
B - 1731 Zellik