

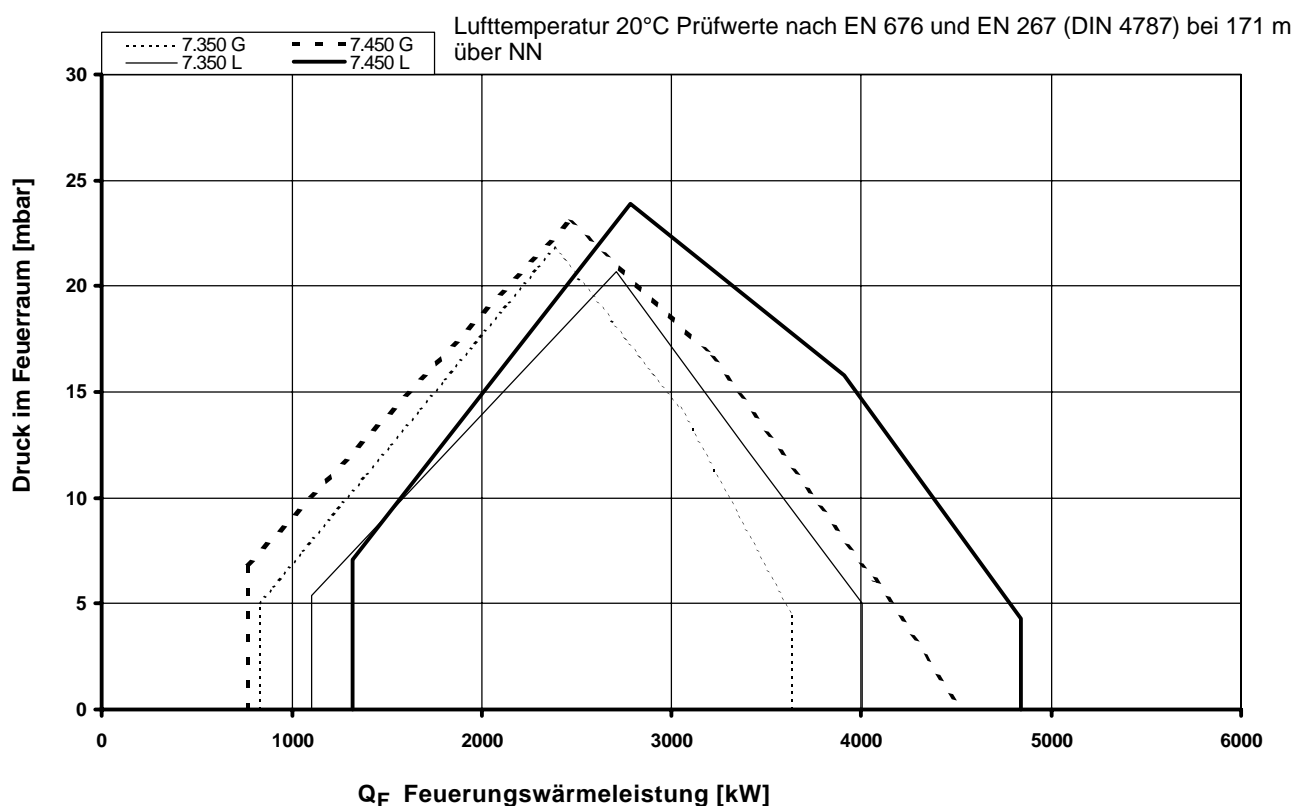
Technische Daten Zweistoff-Gebläsebrenner

EK 7... GL-R



Technische Daten	7.350 GL-R	7.450 GL-R
Feuerungswärmeleistung	830 - 4000 kW	768 - 4839 kW
Brennstoffmassenstrom	93 - 338 kg/h	111 - 408 kg/h
Betriebsart	kontinuierlich regelbar	kontinuierlich regelbar
Brennstoff	Erdgas und Heizöl EL	Erdgas und Heizöl EL
Feuerungsautomat	LFL 1.3 / LFL 1.6 / LGK 16	LFL 1.3 / LFL 1.6 / LGK 16
Flammenfühler	QRA2 / QRA2 / QRA 53	QRA2 / QRA2 / QRA 53
Gebläsemotor	400 / 690 V, 50Hz 5,5 kW, 11,7 A, 2800 min ⁻¹	400 / 690 V, 50Hz 7,5 kW, 15,5 A, 2800 min ⁻¹
Pumpenaggregat	KL-TA 4 C - 2,2 kW SMG 19065 - 1,5 kW	KL-TA 5 C - 2,2 kW SMG 1629 - 2,2 kW
Getriebeleistung	900 l/h	1200 l/h
Druck	30 bar	30 bar
Düsengestänge	RDG 1250	RDG 1250
Düse	Gewinde M14	Gewinde M14
Ölschläuche / Externanschluß	DN 20 x 1500 / R 3/4"	DN 20 x 1500 / R 3/4"
Gasanschluß	DN 80, PN 16	DN 80, PN 16
Gasregelklappe	DN 80, D 40-80 mm	DN 80, D 40-80 mm
Stellantrieb	SQM 10/11	SQM 10/11
Zündtransformator	ZA20 140 / ZM20-14	ZA20 140 / ZM20-14
Zündbrenner	ZB 2	ZB 2
Gewicht	≈ 310 kg	≈ 320 kg

Arbeitsfeld EK 7... GL-R



Brennerbeschreibung Maßbild

Betriebsweise

Automatischer, kontinuierlich regelbarer Zweistoffgebläsebrenner, wahlweise für Heizöl S nach DIN 51603-3 oder techn. Brenngasen nach DVGW G 260/1 Gasfamilie 2 und 3. Sicherheitstechnisch ausgerüstet nach EN 267 und EN 676.

Ausführung

Brenner anschlussfertig auf Klemmenleiste verdrahtet, Feuerungsautomat wird in separatem Schaltschrank untergebracht. Separat angebautes Pumpenaggregat.

Verbrennungsluft

Überdruckventilatorrad mit steiler Charakteristik, zur Erzeugung eines hohen Druckaufbaus. Pulsationsfreies und stabiles Brennverhalten auch an Wärmeerzeugern mit hohem abgasseitigem Widerstand möglich.

Regelung

- **ölseitig:** Druckzerstäuber, regelbar durch Rücklaufdüse und Rücklaufdruckveränderung mittels Verbundregler über einstellbare Kurvenscheibe auf Öldruckregelventil.

- **gasseitig:** Brennstoffmengenregelung mit Verbundregler über einstellbare Kurvenscheibe auf Gasregelklappe

- **luftseitig:** mit Verbundregler über einstellbare Kurvenscheibe auf Luftregelklappe.

Überwachung

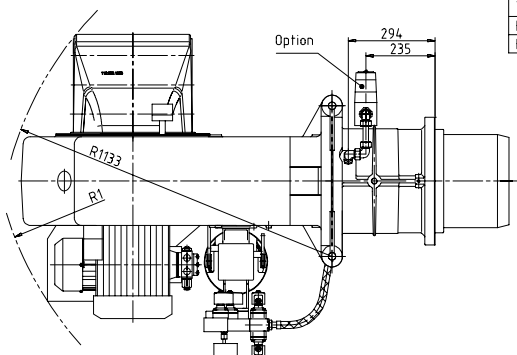
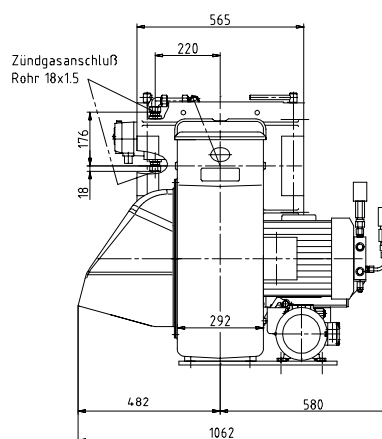
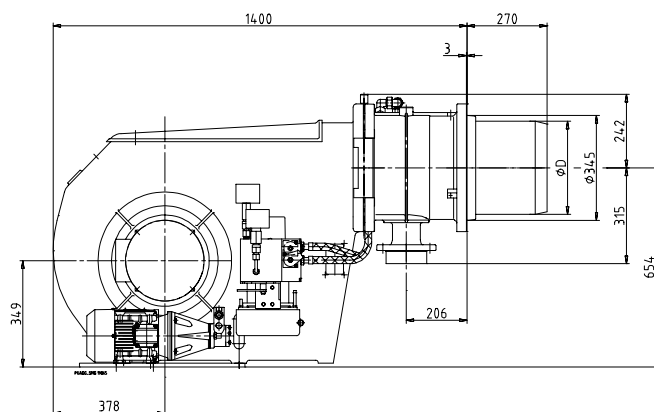
Flammenüberwachung durch UV-Überwachung und geprüfem Feuerungsautomat. Gebläseluftüberwachung durch Differenzdruckwächter; bei Drehzahlregelung mit Drehzahlüberwachung.

Zündung

- **ölseitig:** direkte elektrische Hochspannungszündung 2 x 7000 V, 80 % ED.

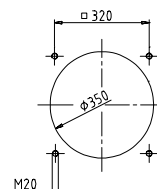
- **gasseitig:** direkte elektrische Hochspannungszündung 2 x 7000 V, 80 % ED, über eingebauten Zündbrenner.

Maßbild EK 7... GL-R



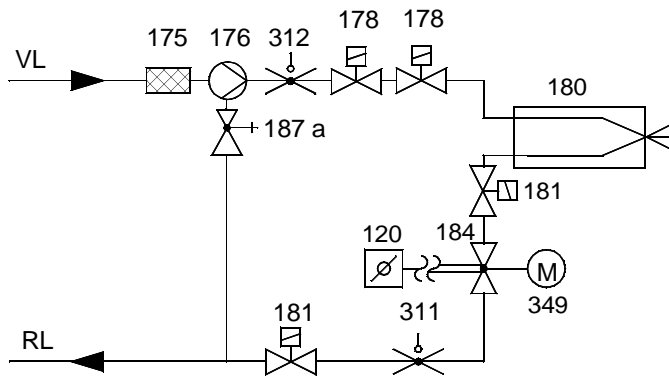
Typ	ØD	R1
EK 7.350	306	1158
EK 7.450	325	1213

Maße in der Kesselanschlußplatte

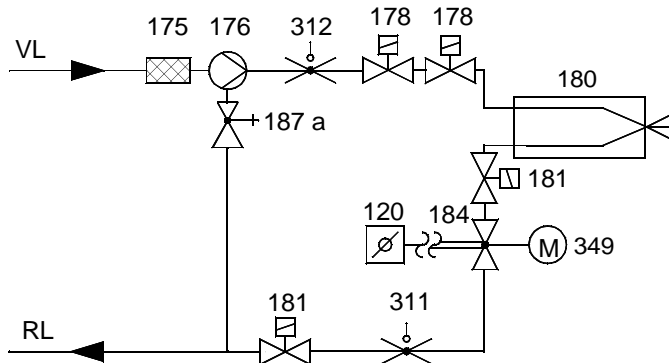


Hydraulikschemata

Hydraulikschemata - EN



Hydraulikschemata - TRD 604/72 h



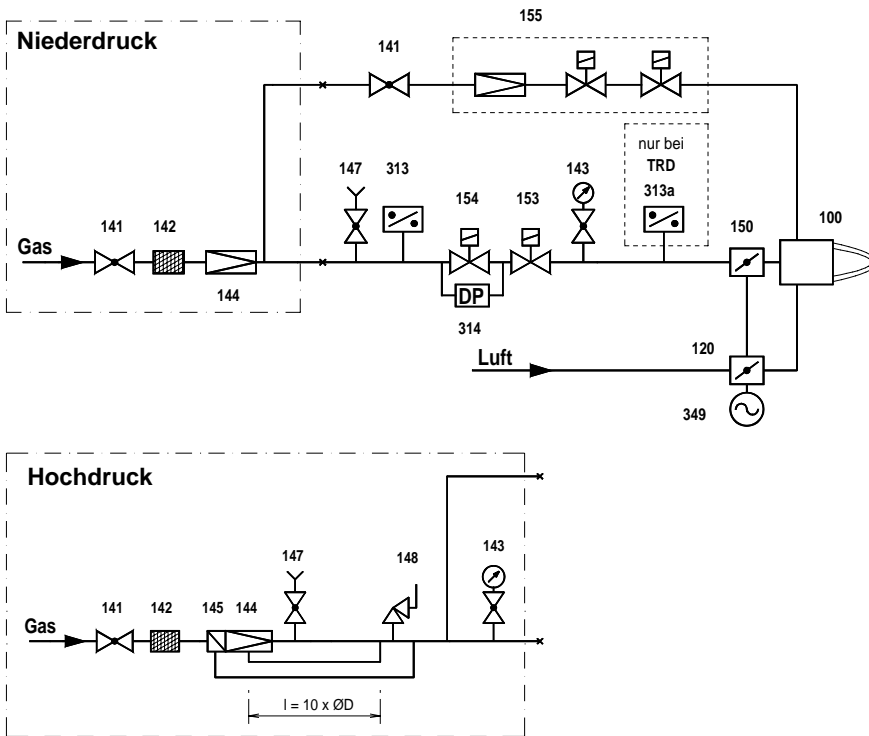
- 120 Luftklappe
- 175 Filter
- 176 Pumpe
- 178 Magnetventil Vorlauf
- 180 Düsengestänge
- 181 Magnetventil Rücklauf
- 184 Leistungsreguliertventil
- 187a Druckreguliertventil
(in Pumpe integriert)
- 311 Öldruckwächter Rücklauf
- 312 Öldruckwächter Vorlauf
- 349 Stellantrieb

Bei TRD 604 / 72h müssen Überwachungsgeräte (Pos.311 , 312) entweder nach "besonderer Bauart" geprüft oder doppelt ausgeführt sein.

Gasstrecken Gas-Druckverlustkurven



Gasstrecke DIN, TRD



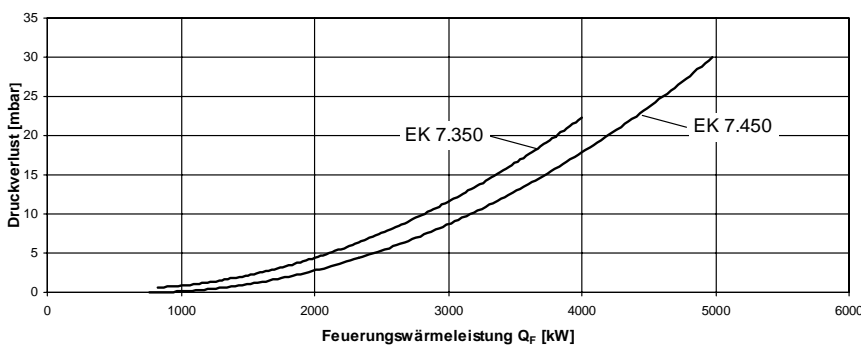
- 100 Brenner
- 120 Luftklappe
- 141 Kugelhahn
- 142 Gasfilter
- 143 Manometer mit Absperrung
- 144 Gasdruckregler
- 145 Sicherheitsabsperrentil
- 147 Prüfbrenner mit Absperrung (Option)
- 148 Sicherheitsabblaseventil
- 150 Gasregelklappe
- 153 Hauptgasmagnetventil
- 154 Sicherheitsmagnetventil
- 155 Zündgaskombiblock oder Einzelkomponenten
- 313 Gasdruckwächter min.
- 313a Gasdruckwächter max.
- 314 Dichtheitskontrolle
- 349 Stellantrieb

Bei TRD muß ab Nennweite DN 50 ein Kompensator eingesetzt werden.

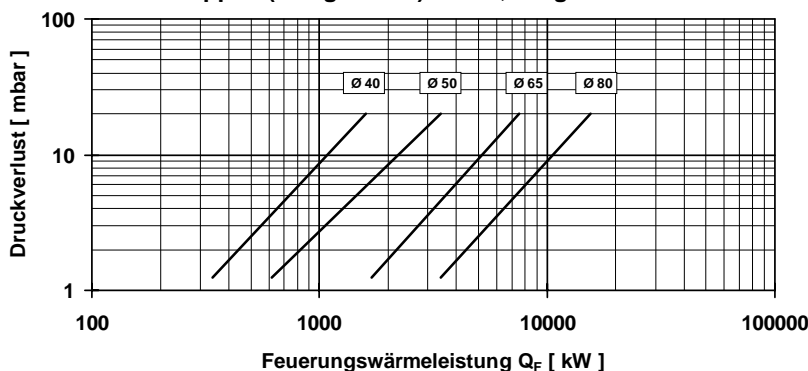
Bei TRD 604 / 72h sind die Überwachungsgeräte (Pos.313 , 313a) nach "besonderer Bauart" geprüft.

Pos.153, 154 auch als Doppelventil bis DN 125 möglich.

Gas-Druckverlust Brenner EK 7... GL-R, Erdgas H



Druckverlust Gasklappen (voll geöffnet) DN 80, Erdgas H



ELCO GmbH
D-64546 Mörfelden-Walldorf

ELCO Austria GmbH
A - 2544 Leobersdorf

ELCOTHERM AG
CH - 7324 Vilters

ELCO Rendamax B.V.
NL - 1410 AB Naarden

ELCO Belgium n.v./s.a.
B - 1731 Zellik