

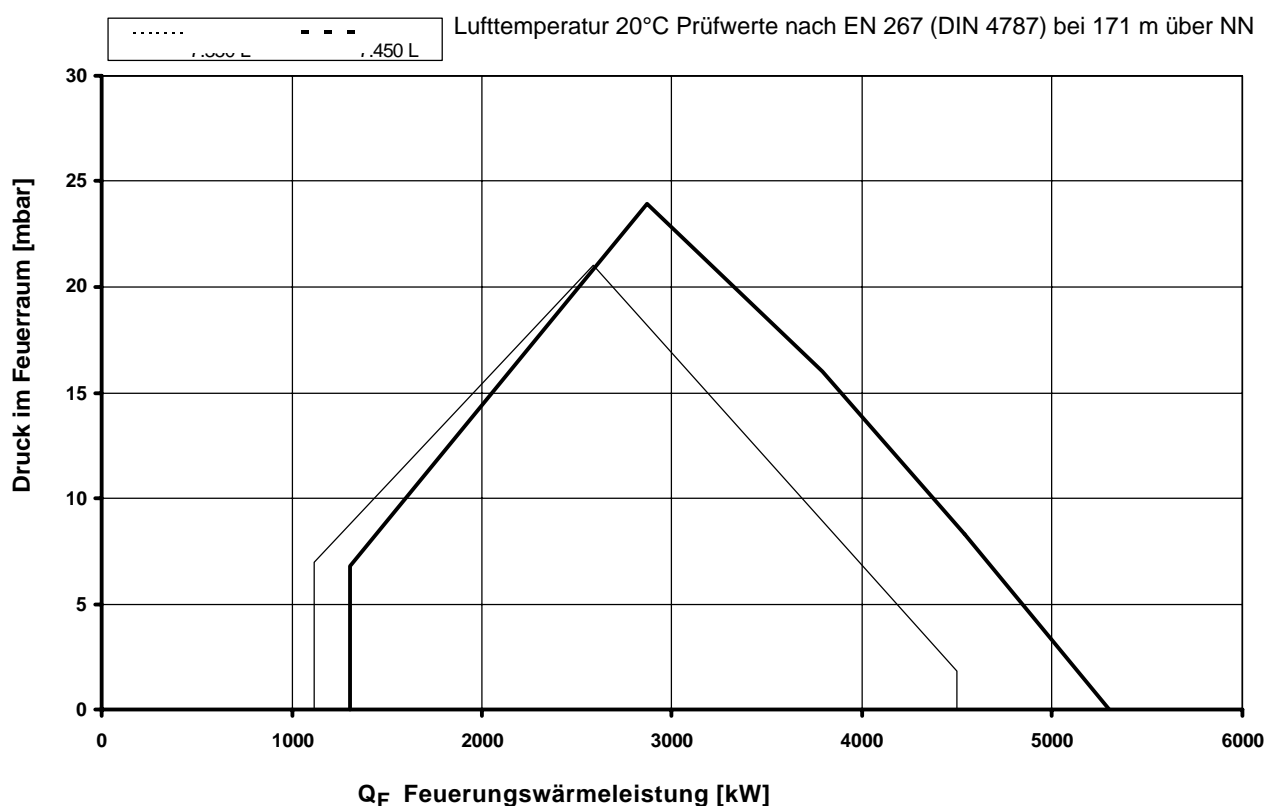
Technische Daten Leichtöl-Gebläsebrenner

EK 7... L-E



Technische Daten	7.350 L-E	7.450 L-E
Feuerungswärmeleistung	1115 - 4500 kW	1300 - 5300 kW
Brennstoffmassenstrom	94 - 380 kg/h	110 - 447 kg/h
Betriebsart	kontinuierlich regelbar	kontinuierlich regelbar
Brennstoff	Heizöl EL	Heizöl EL
Feuerungsautomat	BCS / LAL 2.2 / LOK 16	BCS / LAL 2.2 / LOK 16
Flammenfühler	QRB 3 / RAR 7	QRB 3 / RAR 7
Gebläsemotor	400 / 690 V, 50 Hz 5,5 kW, 11,7 A, 2800 min ⁻¹	400 / 690 V, 50 Hz 7,5 kW, 15,5 A, 2800 min ⁻¹
Pumpenaggregat	KL-TA 4C - 2,2 kW SMG 19065 - 1,5 kW	KL-TA 5C - 2,2 kW SMG 1629 - 2,2 kW
Getriebeleistung	800 l/h / 900 l/h	1200 l/h
Druck	30 bar	30 bar
Düsengestänge	RDG 1250	RDG 1250
Düse	Gewinde M14	Gewinde M14
Ölschläuche / Externanschluß	DN 20 x 1500 / R 3/4"	DN 20 x 1500 / R 3/4"
Stellantrieb	SAD 15 / STM 40 / MM1004 / EA2	SAD 15 / STM 40 / MM1004 / EA2
Zündtransformator	ZA20 140 / ZM20-14	ZA20 140 / ZM20-14
Gewicht	≈ 250 kg	≈ 250 kg

Arbeitsfeld EK 7... L-E



Brennerbeschreibung

Maßbild

Betriebsweise

Automatischer, kontinuierlich regelbarer Leichtölbrenner für Heizöl EL nach DIN 51603-1. Geprüft nach EN 267.

Ausführung

Brenner anschlussfertig auf Klemmenleiste verdrahtet, Feuerungsautomat wird in separatem Schaltschrank untergebracht.

BCS-Ausführung

Elektronische Brennersteuerung (Feuerungsautomat, elektronischer Verbund) ist am Brenner angeordnet.

Verbrennungsluft

Überdruckventilatorrad mit steiler Charakteristik, zur Erzeugung eines hohen Druckaufbaus. Pulsationsfreies und stabiles Brennverhalten auch an Wärmeerzeugern mit hohem abgasseitigem Widerstand möglich.

Regelung

Brennstoff-Luft-Verhältnisregelung über eine elektronische Verbundregelung und Stellantriebe auf die Stellglieder

- Luftregelklappe
- Ölmengenregler.

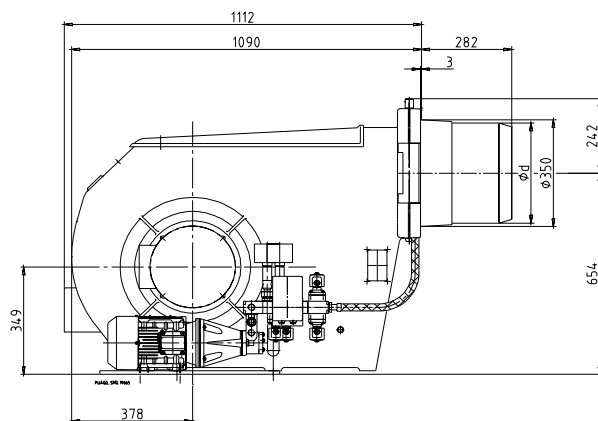
Überwachung

Flammenüberwachung durch Fotowiderstand und geprüfem Feuerungsautomat.

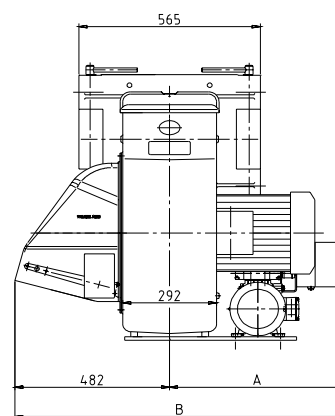
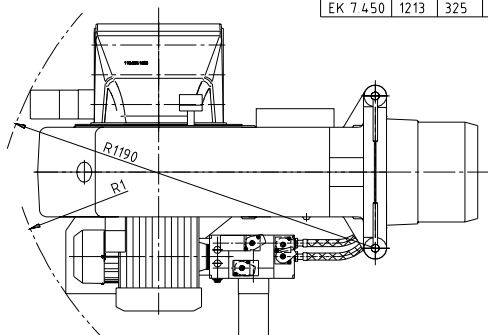
Zündung

Direkte elektrische Hochspannungszündung 2 x 7000 V, 80 % ED.

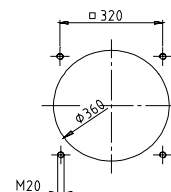
Maßbild EK 7... L-E



Typ	R1	φd	A	B
EK 7 350	1158	306	54.4	1026
EK 7 450	1213	325	56.8	1050

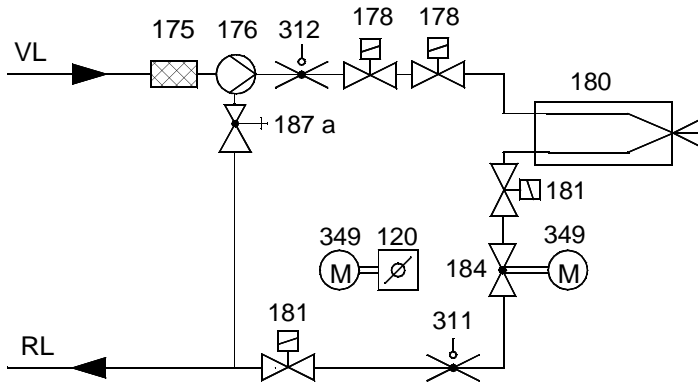


Maße in der Kesselanschlusplatte



Hydraulikschemata

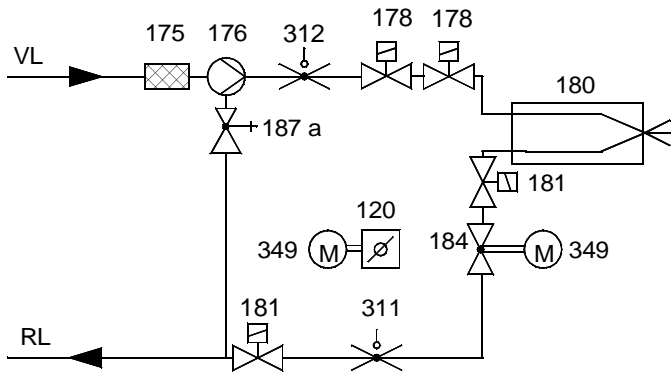
Hydraulikschemata -DIN / EN



- 120 Luftklappe
- 175 Filter
- 176 Pumpe
- 178 Magnetventil Vorlauf
- 180 Düsengestänge
- 181 Magnetventil Rücklauf
- 184 Leistungsregulierventil
- 187a Druckregulierventil
(in Pumpe integriert)
- 311 Öldruckwächter Rücklauf
- 312 Öldruckwächter Vorlauf
- 349 Stellantrieb

Bei TRD 604 / 72h müssen Überwachungsgeräte (Pos.311 , 312) entweder nach "besonderer Bauart" geprüft oder doppelt ausgeführt sein.

Hydraulikschemata - TRD 604/72 h



elco

Kundendienst

ELCO GmbH
D-64546 Mörfelden-Walldorf

ELCO Austria GmbH
A - 2544 Leobersdorf

ELCOTHERM AG
CH - 7324 Vilters

ELCO Rendamax B.V.
NL - 1410 AB Naarden

ELCO Belgium n.v./s.a.
B - 1731 Zellik