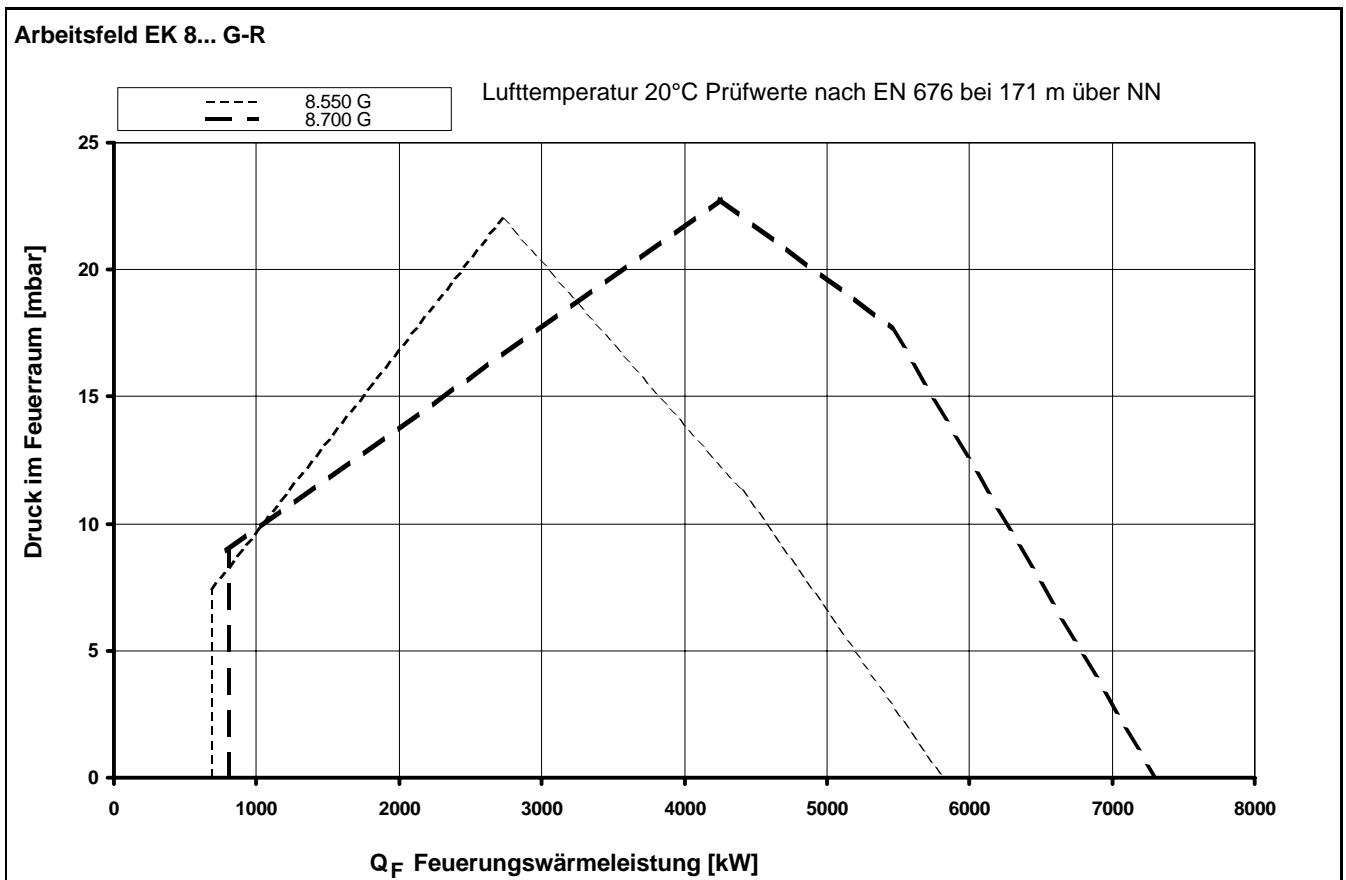


Technische Daten Gas-Gebläsebrenner

EK 8... G-R



Technische Daten	8.550 G-R	8.700 G-R
Feuerungswärmeleistung	684 - 5815 kW	800 - 7310 kW
Betriebsart	kontinuierlich regelbar	kontinuierlich regelbar
Brennstoff	Erdgas	Erdgas
Feuerungsautomat	LFL 1.3 / LFL 1.6 / LGK 16	LFL 1.3 / LFL 1.6 / LGK 16
Flammenfühler	QRA2 / QRA 2 / QRA 53	QRA2 / QRA 2 / QRA 53
Gebläsemotor	400 / 690 V, 50Hz 11 kW, 21,8 A, 2800 min ⁻¹	400 / 690 V, 50Hz 15 kW, 30 A, 2800 min ⁻¹
Gasanschluß	DN 150, PN 16	DN 150, PN 16
Gasregelklappe	DN 150, D 80-150 mm	DN 150, D 80-150 mm
Stellantrieb	SQM 10/11	SQM 10/11
Zündtransformator	ZA 20 140 E21 / ZM 20-14	ZA 20 140 E21 / ZM 20-14
Zündbrenner	ZB 2	ZB 2
Gewicht	≈ 320 kg	≈ 350 kg



Brennerbeschreibung

Maßbild

Betriebsweise

Automatischer, regelbarer Gasgebläse-brenner. Geprüft nach DIN 4788 bzw. EN 676.

Ausführung

Brenner anschlussfertig auf Klemmleiste verdrahtet, Feuerungsautomat wird in separatem Schaltschrank untergebracht.

Verbrennungsluft

Überdruckventilatorrad mit steiler Charakteristik, zur Erzeugung eines hohen Druckaufbaus. Pulsationsfreies und stabiles Brennverhalten auch an Wärmeerzeugern mit hohem abgasseitigem Widerstand möglich.

Regelung

- **gasseitig:** Brennstoffmengenregelung mit Verbundregler über einstellbare Kurvenscheibe auf Gasregelklappe.

- **luftseitig:** mit Verbundregler über einstellbare Kurvenscheibe auf Luftregelklappe.

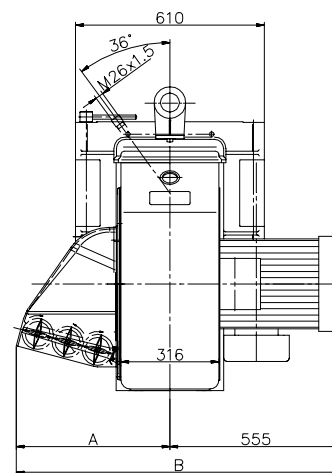
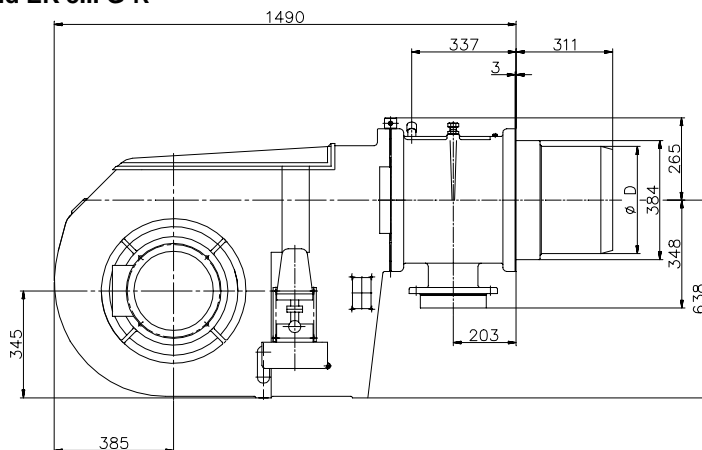
Überwachung

Flammenüberwachung durch UV-Überwachung und geprüfem Feuerungsautomat. Gebläseluftüberwachung durch Differenzdruckwächter; bei Drehzahlregelung mit Drehzahlüberwachung.

Zündung

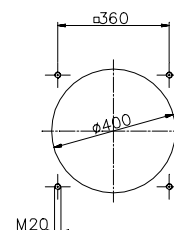
Elektrische Hochspannungszündung 2x7000V, 80%ED, über eingebauten Zündbrenner.

Maßbild EK 8... G-R



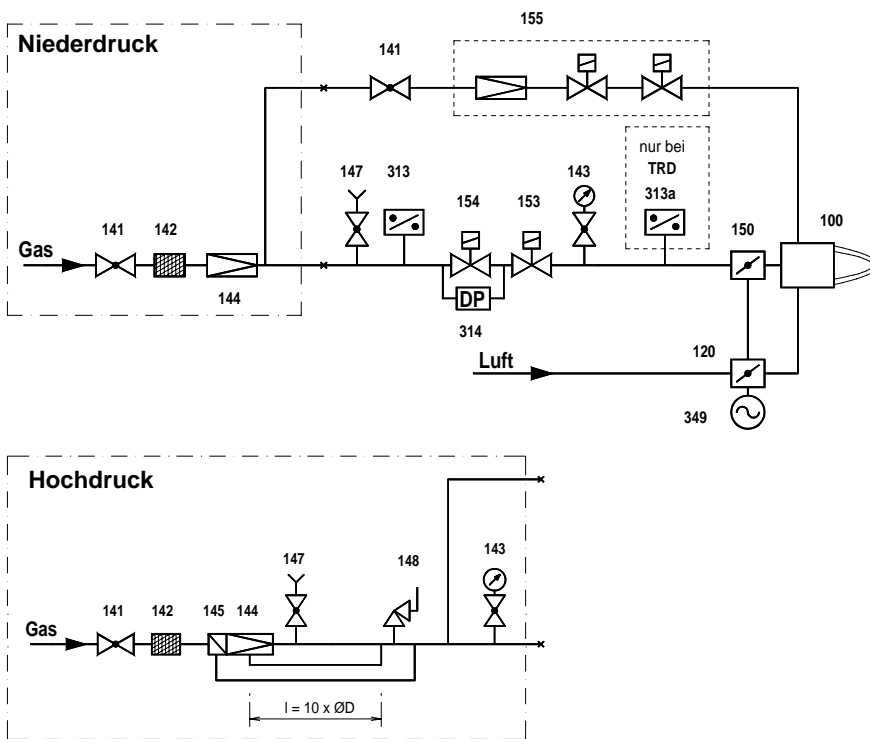
Typ	A	B	ø D	R1	R2
EK8.550	496	1051	346	1177	1205
EK8.700	508	1063	369	1177	1265

Maße in der Kesselanslußplatte

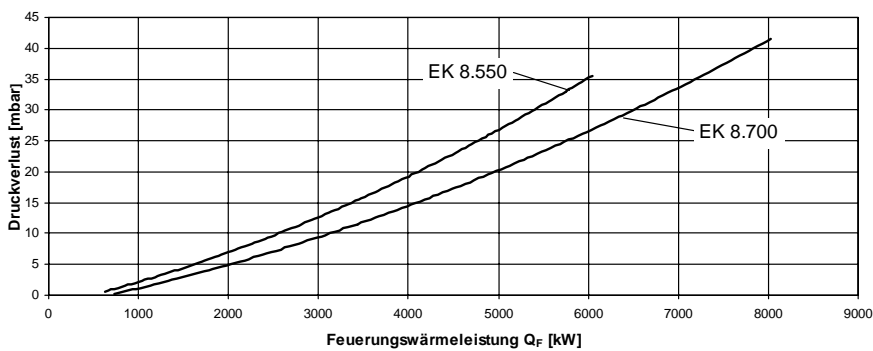


Gasstrecken Gas-Druckverlustkurven

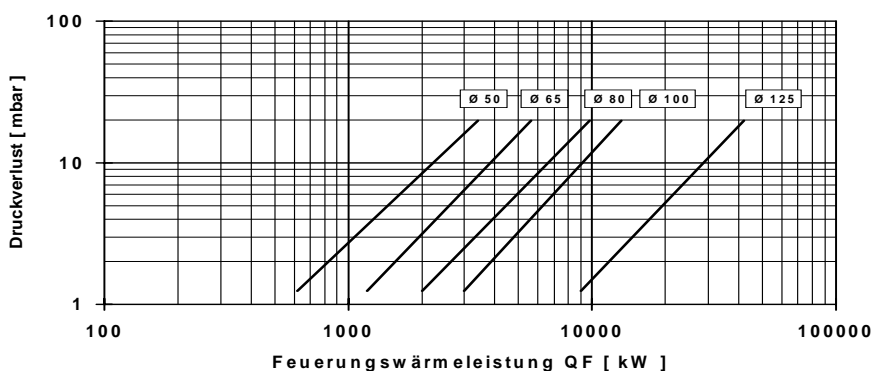
Gasstrecke DIN, TRD



Gas-Druckverlust Brenner EK 8... G-R, Erdgas H



Druckverlust Gasklappen (voll geöffnet) DN 150, Erdgas H



elco

Kundendienst

ELCO GmbH
D-64546 Mörfelden-Walldorf

ELCO Austria GmbH
A - 2544 Leobersdorf

ELCOTHERM AG
CH - 7324 Vilters

ELCO Rendamax B.V.
NL - 1410 AB Naarden

ELCO Belgium n.v./s.a.
B - 1731 Zellik