

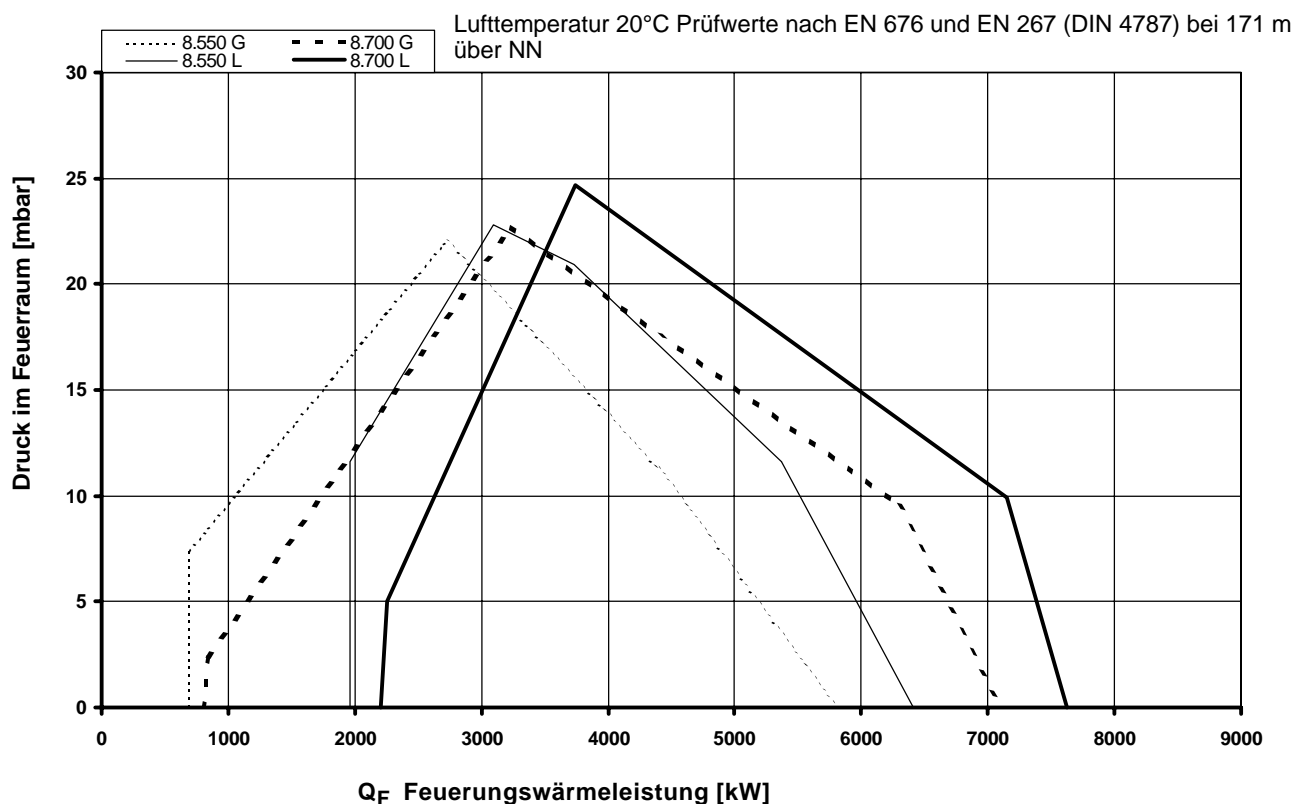
# Technische Daten Zweistoff-Gebläsebrenner

## EK 8... GL-E



Technische Daten	8.550 GL-E	8.700 GL-E
Feuerungswärmeleistung	684 - 5815 kW	798 - 7111 kW
Brennstoffmassenstrom	165 - 541 kg/h	185 - 643 kg/h
Betriebsart	kontinuierlich regelbar	kontinuierlich regelbar
Brennstoff	Erdgas und Heizöl EL	Erdgas und Heizöl EL
Feuerungsautomat	BCS / LFL 1.3 / LFL 1.6 / LGK 16	BCS / LFL 1.3 / LFL 1.6 / LGK 16
Flammenfühler	QRA2 / QRA2 / QRA 53	QRA2 / QRA2 / QRA 53
Gebläsemotor	400 / 690 V, 50Hz 11 kW, 22,5 A, 2800 min <sup>-1</sup>	400 / 690 V, 50Hz 15 kW, 30 A, 2800 min <sup>-1</sup>
Pumpenaggregat	KL-TA 5 C - 2,2 kW SMG 1629 - 2,2 kW	KL-T 3 C - 3,0 kW SMG 1630 - 3,0 kW
Getriebeleistung	1200 l/h / 1200 l/h	1700 l/h / 1700 l/h
Druck	30 bar	30 bar
Düsengestänge	RDG 1250	RDG 1250
Düse	Gewinde M14	Gewinde M14
Ölschläuche / Externanschluß	DN 20 x 1500 / R 3/4"	DN 25 x 1500 / R 1"
Gasanschluß	DN 150 PN 16	DN 150 PN 16
Gasregelklappe	DN 150, D 80 - 150 mm	DN 150, D 80 - 150 mm
Stellantrieb	SAD 15 / STM 40 / MM1004 / EA2	SAD 15 / STM 40 / MM1004 / EA2
Zündtransformator	ZA20 140 / ZM20-14	ZA20 140 / ZM20-14
Zündbrenner	ZB 2	ZB 2
Gewicht	≈ 400 kg	≈ 430 kg

### Arbeitsfeld EK 8... GL-E



# Brennerbeschreibung Maßbild

## Betriebsweise

Automatischer, kontinuierlich regelbarer Zweistoffgebläsebrenner, wahlweise für Heizöl EL nach DIN 51603-1 oder techn. Brenngase nach DVGW G 260/1 Gasfamilie 2 und 3. Geprüft nach EN 267 und EN 676.

## Ausführung

Brenner anschlussfertig auf Klemmenleiste verdrahtet, Feuerungsautomat wird in separatem Schaltschrank untergebracht. Separat angebautes Pumpenaggregat.

## BCS-Ausführung

Elektronische Brennersteuerung (Feuerungsautomat, elektronischer Verbund, Gasventildichtkontrolle) ist am Brenner angeordnet.

## Verbrennungsluft

Überdruckventilatorrad mit steiler Charakteristik, zur Erzeugung eines hohen Druckaufbaus. Pulsationsfreies und stabiles Brennverhalten auch an Wärmeerzeugern mit hohem abgasseitigem Widerstand möglich.

## Regelung

Brennstoff-Luft-Verhältnisregelung über eine elektronische Verbundregelung und Stellantriebe auf die Stellglieder

- Luftregelklappe
- Ölmengenregler
- Gasregelklappe.

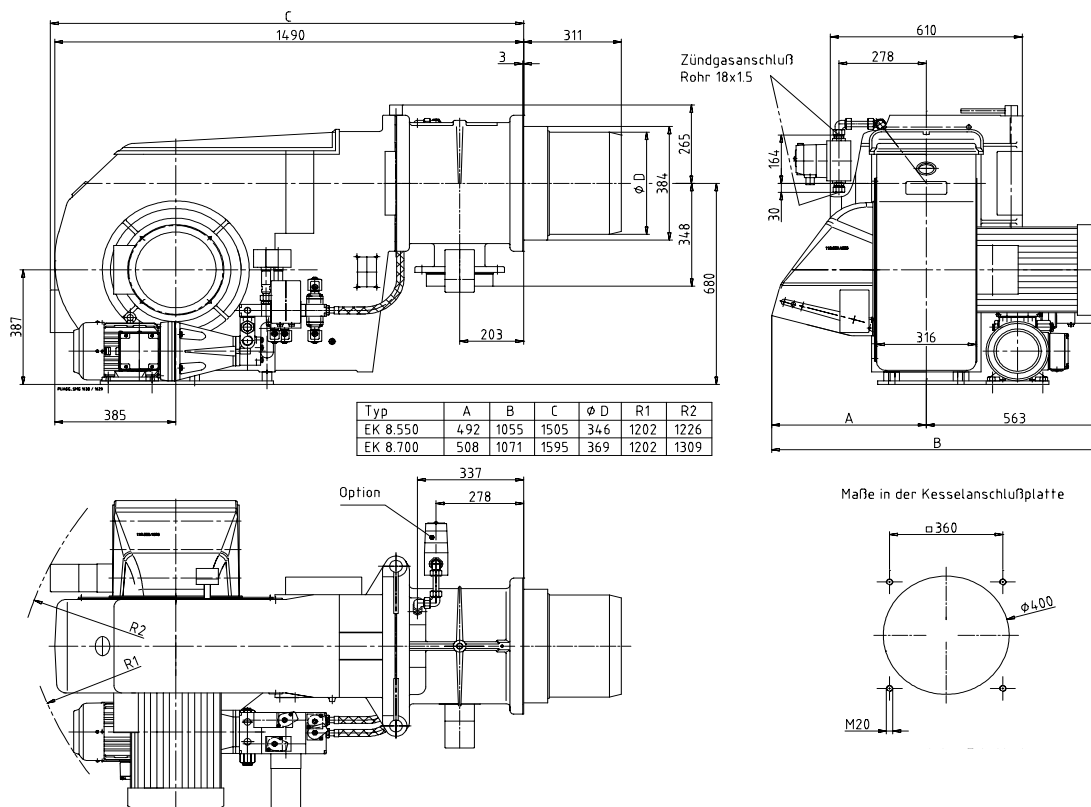
## Überwachung

Flammenüberwachung durch UV-Überwachung und geprüftem Feuerungsautomat. Gebläseluftüberwachung durch Differenzdruckwächter; bei Drehzahlregelung mit Drehzahlüberwachung.

## Zündung

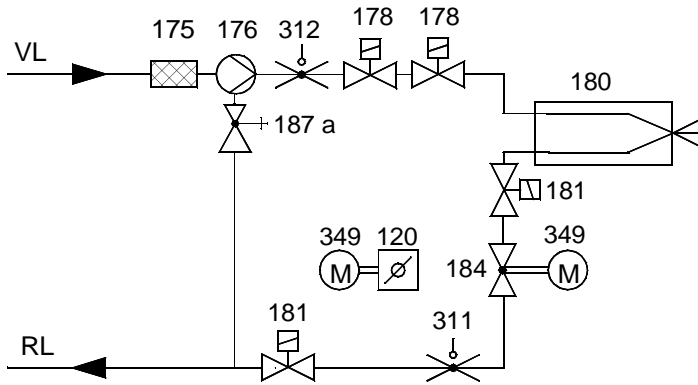
- **ölseitig:** direkte elektrische Hochspannungszündung 2 x 7000 V, 80 % ED.
- **gasseitig:** direkte elektrische Hochspannungszündung 2 x 7000 V, 80 % ED, über eingebauten Zündbrenner.

Maßbild EK 8... GL-E



# Hydraulikschemata

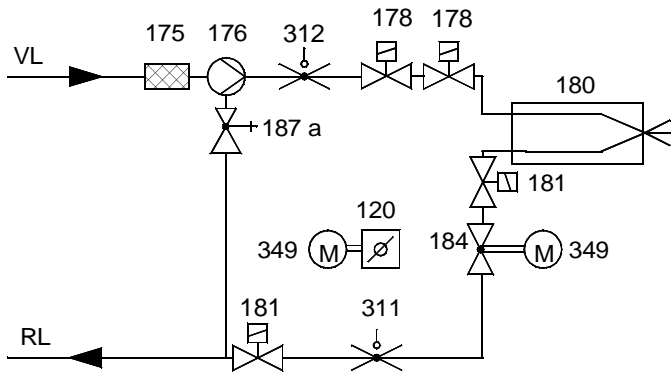
Hydraulikschemata -DIN / EN



- 120 Luftklappe
- 175 Filter
- 176 Pumpe
- 178 Magnetventil Vorlauf
- 180 Düsengestänge
- 181 Magnetventil Rücklauf
- 184 Leistungsreguliertventil
- 187a Druckreguliertventil  
(in Pumpe integriert)
- 311 Öldruckwächter Rücklauf
- 312 Öldruckwächter Vorlauf
- 349 Stellantrieb

Bei TRD 604 / 72h müssen Überwachungsgeräte (Pos.311 , 312) entweder nach "besonderer Bauart" geprüft oder doppelt ausgeführt sein.

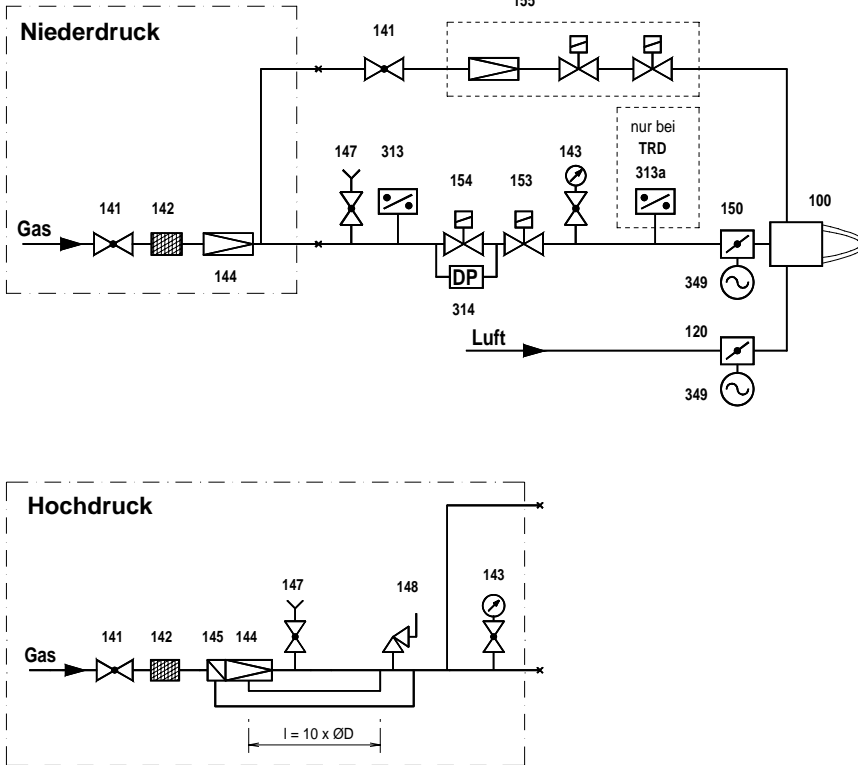
Hydraulikschemata - TRD 604/72 h



# Gasstrecken Gas-Druckverlustkurven



## Gasstrecke DIN, TRD



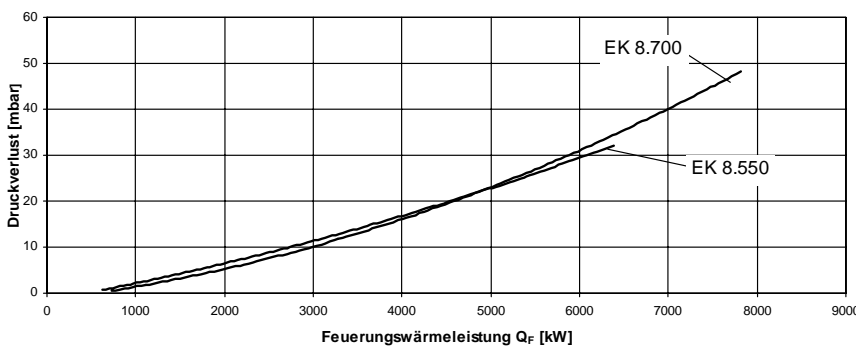
- 100 Brenner
- 120 Luftklappe
- 141 Kugelhahn
- 142 Gasfilter
- 143 Manometer mit Absperrung
- 144 Gasdruckregler
- 145 Sicherheitsabsperrentil
- 147 Prüfbrenner mit Absperrung (Option)
- 148 Sicherheitsabblaseventil
- 150 Gasregelklappe
- 153 Hauptgasmagnetventil
- 154 Sicherheitsmagnetventil
- 155 Zündgaskombiblock oder Einzelkomponenten
- 313 Gasdruckwächter min.
- 313a Gasdruckwächter max.
- 314 Dichtheitskontrolle
- 349 Stellantrieb

Bei TRD muß ab Nennweite DN 50 ein Kompensator eingesetzt werden.

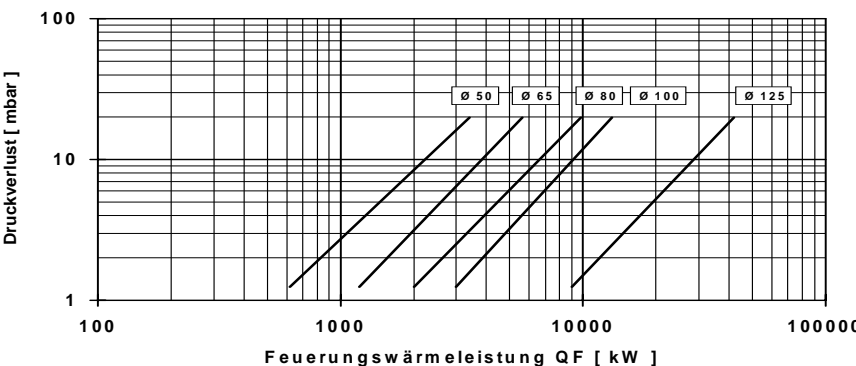
Bei TRD 604 / 72h sind die Überwachungsgeräte (Pos.313 , 313a) nach "besonderer Bauart" geprüft.

Pos.153, 154 auch als Doppelventil bis DN 125 möglich.

## Gas-Druckverlust Brenner EK 8... GL-E, Erdgas H



## Druckverlust Gasklappen (voll geöffnet) DN 150, Erdgas H



**ELCO GmbH**  
D-64546 Mörfelden-Walldorf

**ELCO Austria GmbH**  
A - 2544 Leobersdorf

**ELCOTHERM AG**  
CH - 7324 Vilters

**ELCO Rendamax B.V.**  
NL - 1410 AB Naarden

**ELCO Belgium n.v./s.a.**  
B - 1731 Zellik