

Technische Daten Zweistoff-Gebläsebrenner

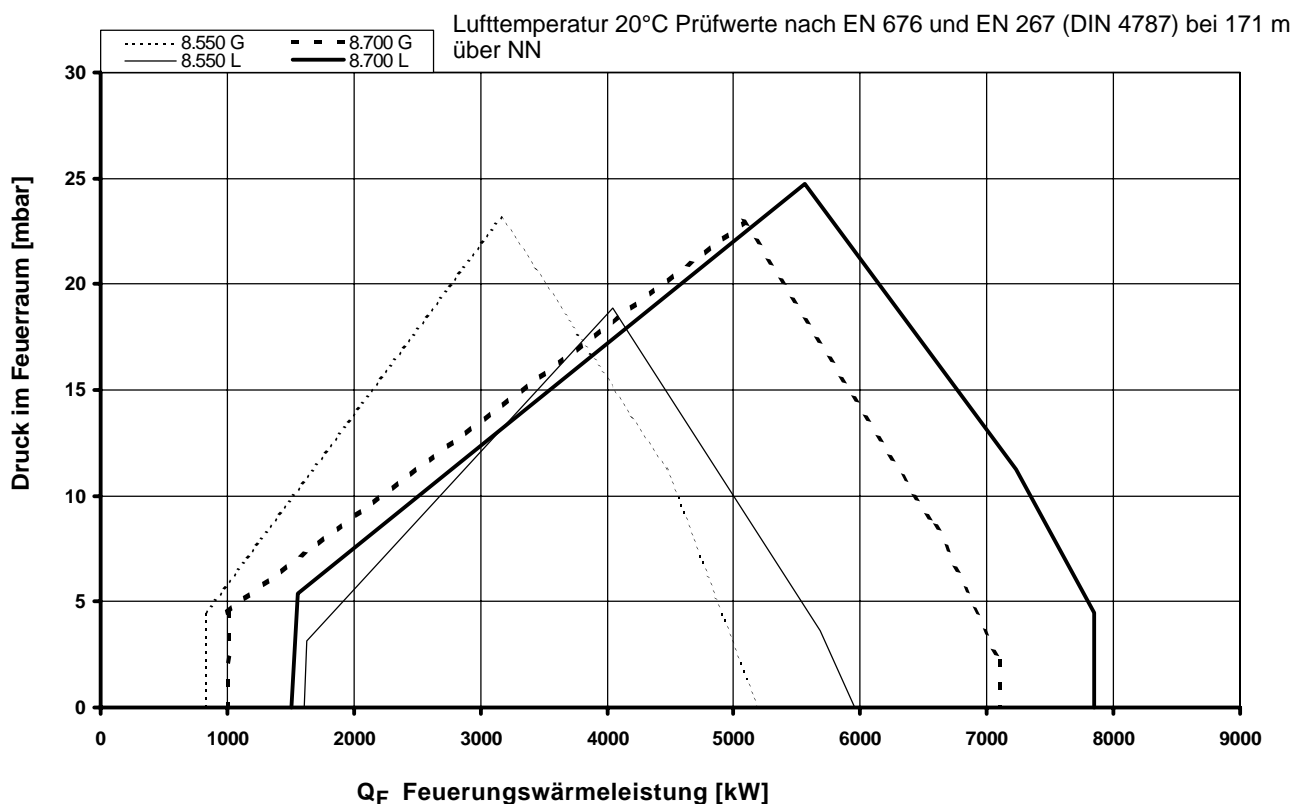
EK 8... GL-RUF

Low-NOx mit Freiflammen-Brennkopf



Technische Daten	8.550 GL-RUF	8.700 GL-RUF
Feuerungswärmeleistung	900 - 5930 kW	1090 - 7730 kW
Brennstoffmassenstrom	135 - 500 kg/h	132 - 652 kg/h
Betriebsart	kontinuierlich regelbar	kontinuierlich regelbar
Brennstoff	Erdgas und Heizöl EL	Erdgas und Heizöl EL
Feuerungsautomat	LGK 16	LGK 16
Flammenfühler / Flammenwächter	FFS06 / F151E	FFS06 / F151E
Gebläsemotor	400 / 690 V, 50Hz 11 kW, 22,5 A, 2800 min ⁻¹	400 / 690 V, 50Hz 15 kW, 30 A, 2800 min ⁻¹
Pumpenaggregat	KL-TA 5 C - 2,2 kW SMG 1629 - 2,2 kW	KL-T 3 C - 3,0 kW SMG 1630 - 3,0 kW
Getriebeleistung	1200 l/h	1700 l/h
Druck	30 bar	30 bar
Düsengestänge	RDG 1250	RDG 1250
Düse	Gewinde M14 / Sonic DZ -RLF	Gewinde M14 / Sonic DZ -RLF
Ölschläuche / Externanschluß	DN 20 x 1500 / R 3/4"	DN 25 x 1500 / R 1"
Gasanschluß	DN 150, PN 16	DN 150, PN 16
Gasregelklappe	DN 150, D 80 - 150 mm	DN 150, D 80 - 150 mm
Stellantrieb	SQM 10/11	SQM 10/11
Zündtransformator	ZA20 140 / ZM20-14 und ZE30-7,5	ZA20 140 / ZM20-14 und ZE30-7,5
Zündbrenner	ZB 50	ZB 50
Gewicht	≈ 400 kg	≈ 430 kg

Arbeitsfeld EK 8... GL-RUF



Brennerbeschreibung Maßbild

Betriebsweise

Automatischer, kontinuierlich regelbarer Zweistoffgebläsebrenner, wahlweise für Heizöl EL nach DIN 51603-1 oder techn. Brenngase nach DVGW G 260/1 Gasfamilie 2 und 3. Geprüft nach EN 267 und EN 676 mit **Freiflammen-Brennkopf**, einem System zur NO_x-armen Verbrennung.

Ausführung

Brenner anschlussfertig auf Klemmenleiste verdrahtet, Feuerungsautomat wird in separatem Schaltschrank untergebracht. Separat angebautes Pumpenaggregat.

Verbrennungsluft

Überdruckventilatorrad mit steiler Charakteristik, zur Erzeugung eines hohen Druckaufbaus. Pulsationsfreies und stabiles Brennverhalten auch an Wärmeerzeugern mit hohem abgasseitigem Widerstand möglich.

Regelung

- **ölseitig:** Druckzerstäuber, regelbar durch Rücklaufdüse und Rücklaufdruckveränderung mittels Verbundregler über einstellbare Kurvenscheibe auf Öldruckregelventil.

- **gaseitig:** Brennstoffmengenregelung mit Verbundregler über einstellbare Kurvenscheibe auf Gasregelklappe

- **luftseitig:** mit Verbundregler über einstellbare Kurvenscheibe auf Luftregelklappe.

Überwachung

Überwachung der Hauptflamme durch Flammenfühler und geprüfem Feuerungsautomat, Ionisationsüberwachung des Gaspilotbrenners. Gebläseluftüberwachung durch Differenzdruckwächter; bei Drehzahlregelung mit Drehzahlüberwachung.

Zündung

- **ölseitig:** direkte elektrische Hochspannungszündung 2 x 7000 V, 80 % ED.

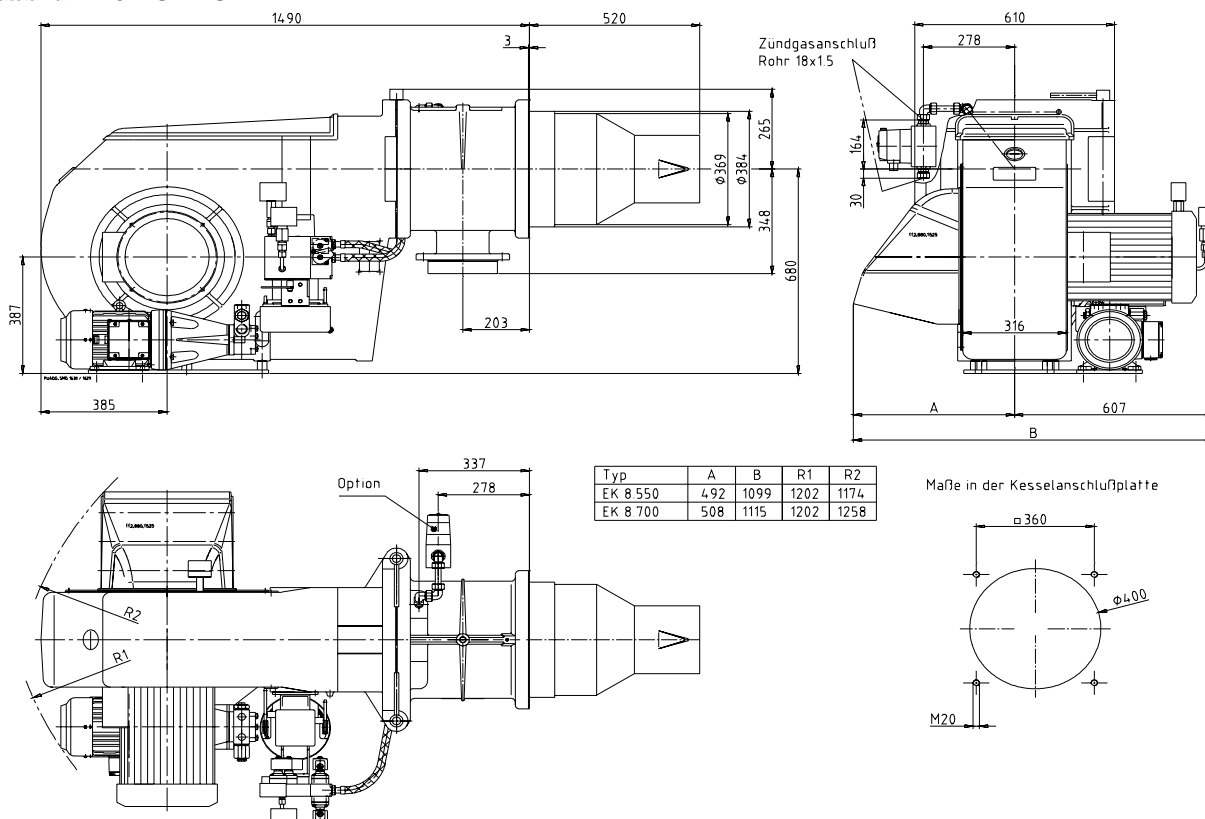
- **gaseitig:** direkte elektrische Hochspannungszündung 1 x 7500 V, 20 % ED, über eingebauten Zündbrenner.

Interne Abgasrückführung

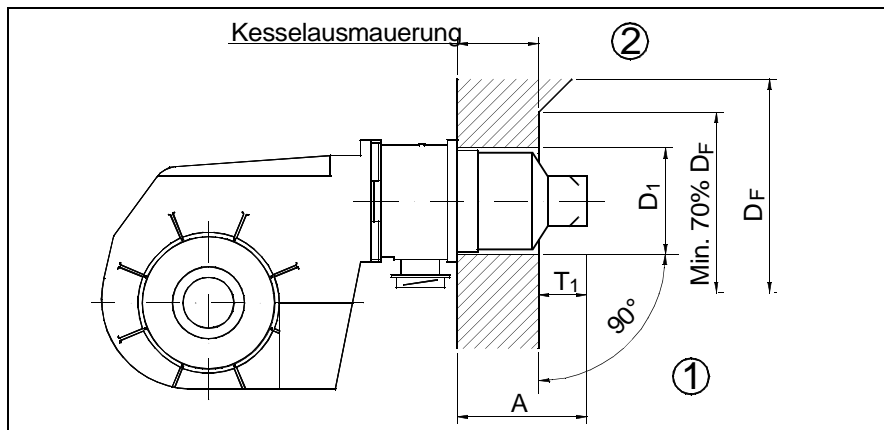
Als Primärmaßnahme zur Minderung von Stickoxiden werden mit dem Freiflammen-Brennkopf Verbrennungsgase aus dem Feuerraum intern angesaugt und dem Brennstoffgemisch zugeführt.

Der sonst für externe Abgasrückführung erforderliche Installationsaufwand entfällt.

Maßbild EK 8... GL-RUF



Einbaubedingungen Hydraulikchemata



Kesselausmauerung

Die Ausmauerung ist rechtwinklig zum Brennerrohr auszuführen (1).
Eventuell notwendige Anpassungen, (Schrägen, Rundungen) wie sie z.B. bei Umkehrkesseln notwendig sind, sollten frühestens bei einem Durchmesser von 70 % vom Feuerraumdurchmesser beginnen (2).

$D_1 = 400$

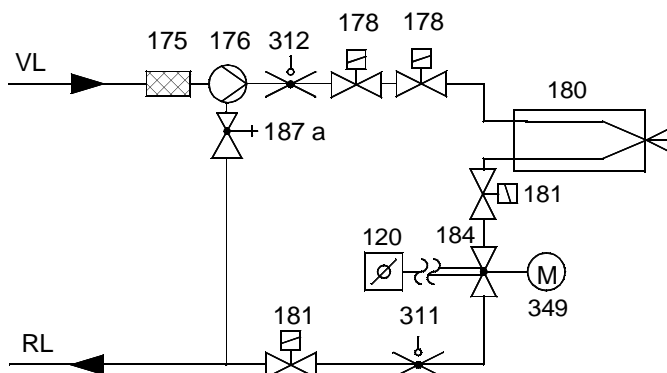
$D_F =$ Feuerraumdurchmesser

$T_1 = 180 - 250$

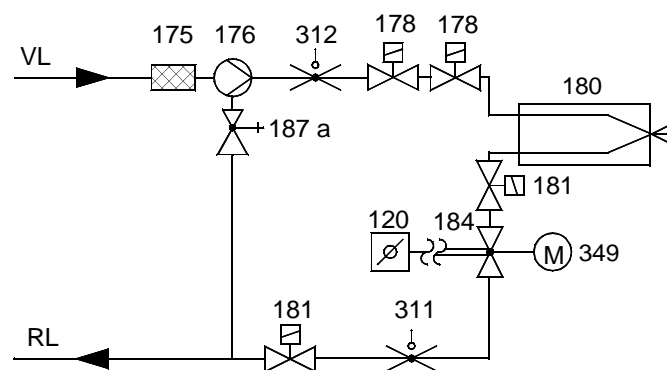
$A = 520$

(mögl. Verlängerungen: 100 u. 200 mm)

Hydraulikschema - EN



Hydraulikschema - TRD 604/72 h



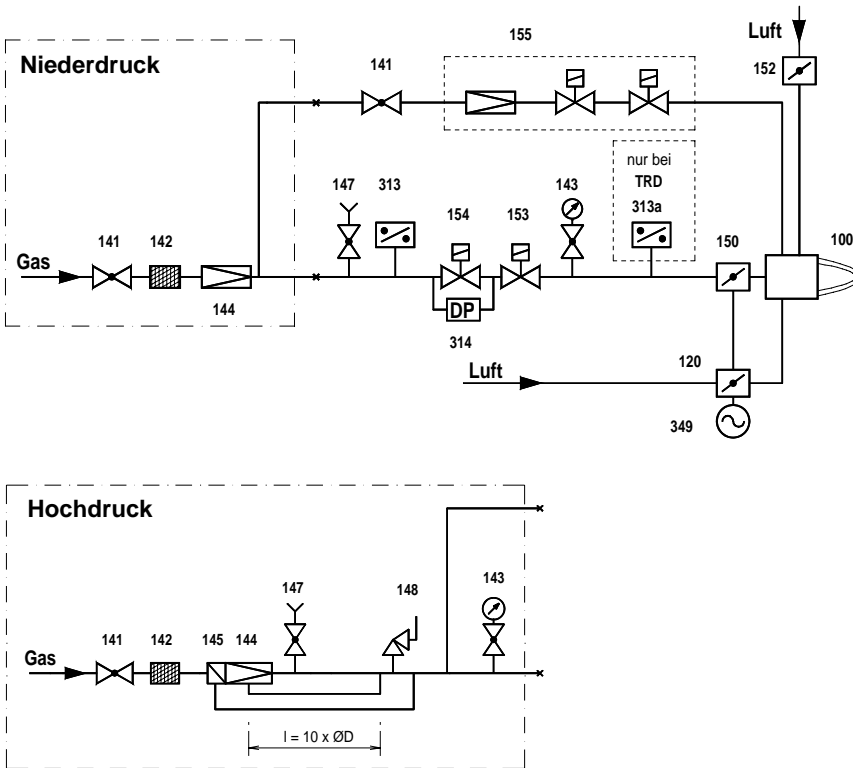
- 120 Luftklappe
- 175 Filter
- 176 Pumpe
- 178 Magnetventil Vorlauf
- 180 Düsengestänge
- 181 Magnetventil Rücklauf
- 184 Leistungsregulierventil
- 187a Druckregulierventil (in Pumpe integriert)
- 311 Öldruckwächter Rücklauf
- 312 Öldruckwächter Vorlauf
- 349 Stellantrieb

Bei TRD 604 / 72h müssen Überwachungsgeräte (Pos.311, 312) entweder nach "besonderer Bauart" geprüft oder doppelt ausgeführt sein.

Gasstrecken Gas-Druckverlustkurven



Gasstrecke DIN, TRD



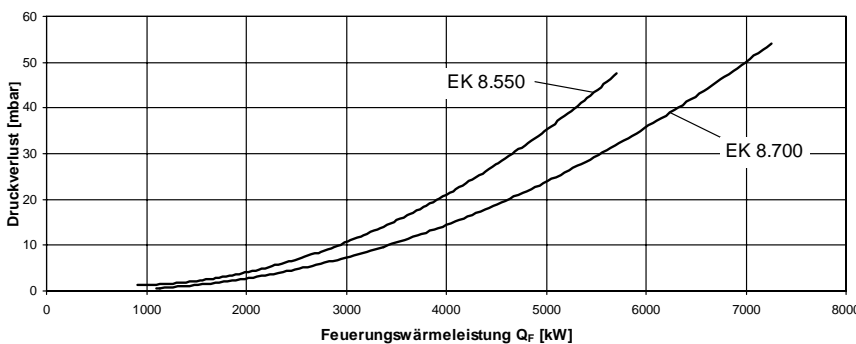
- 100 Brenner
- 120 Luftklappe
- 141 Kugelhahn
- 142 Gasfilter
- 143 Manometer mit Absperrung
- 144 Gasdruckregler
- 145 Sicherheitsabsperrentil
- 147 Prüfbrenner mit Absperrung (Option)
- 148 Sicherheitsabblaseventil
- 150 Gasregelklappe
- 152 Luftklappe Pilotbrenner
- 153 Hauptgasmagnetventil
- 154 Sicherheitsmagnetventil
- 155 Zündgaskombiblock oder Einzelkomponenten
- 313 Gasdruckwächter min.
- 313a Gasdruckwächter max.
- 314 Dichtheitskontrolle
- 349 Stellantrieb

Bei TRD muß ab Nennweite DN 50 ein Kompensator eingesetzt werden.

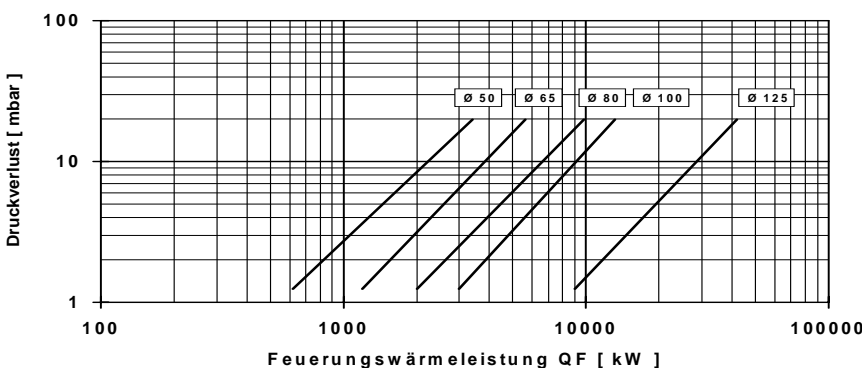
Bei TRD 604 / 72h sind die Überwachungsgeräte (Pos.313 , 313a) nach "besonderer Bauart" geprüft.

Pos.153, 154 auch als Doppelventil bis DN 125 möglich.

Gas-Druckverlust Brenner EK 8... GL-RUF, Erdgas H



Druckverlust Gasklappen (voll geöffnet) DN 150, Erdgas H



ELCO GmbH
D-64546 Mörfelden-Walldorf

ELCO Austria GmbH
A - 2544 Leobersdorf

ELCOTHERM AG
CH - 7324 Vilters

ELCO Rendamax B.V.
NL - 1410 AB Naarden

ELCO Belgium n.v./s.a.
B - 1731 Zellik