

Technische Daten Leichtöl-Gebläsebrenner

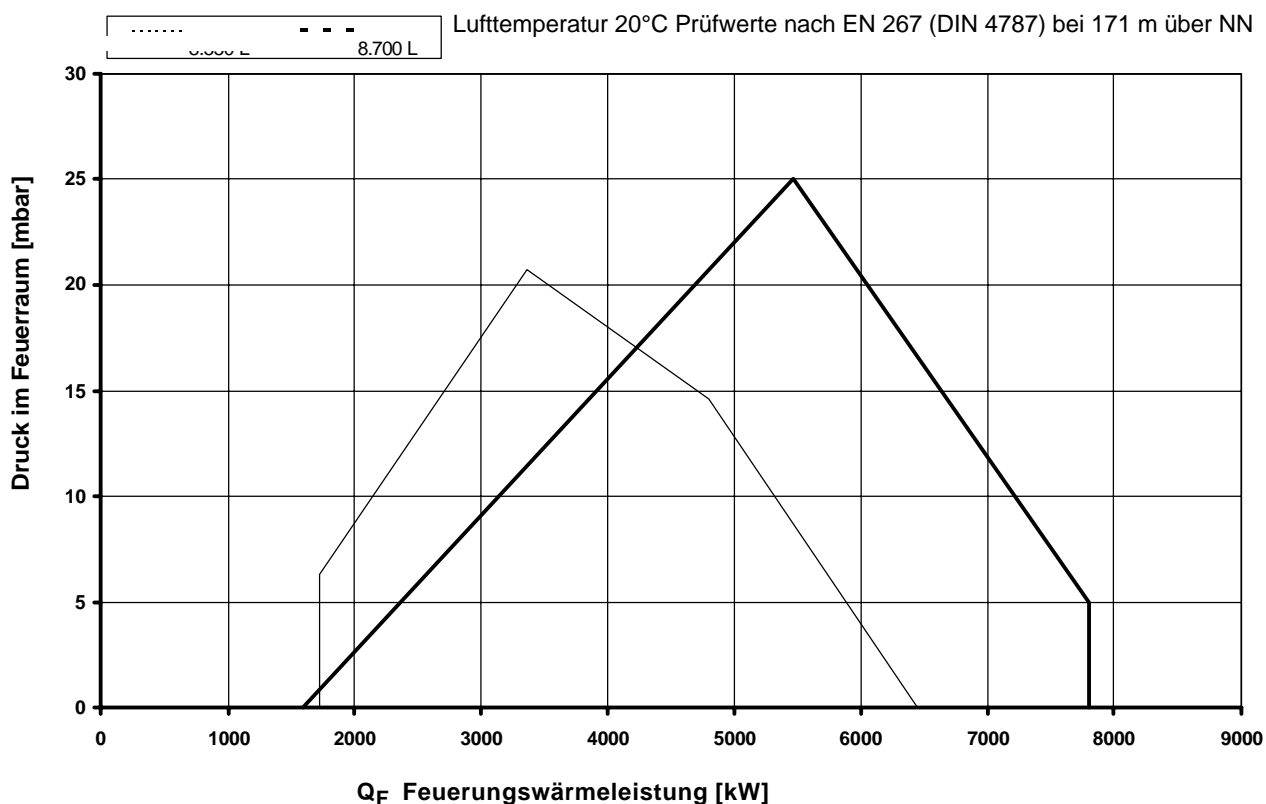
EK 8... L-EUF

Low-NOx mit Freiflamm-Brennkopf



Technische Daten	8.550 L-EUF	8.700 L-EUF
Feuerungswärmeleistung	1700 - 6400 kW	1600 - 7800 kW
Brennstoffmassenstrom	144 - 542 kg/h	135 - 660 kg/h
Betriebsart	kontinuierlich regelbar	kontinuierlich regelbar
Brennstoff	Heizöl EL	Heizöl EL
Feuerungsautomat	BCS / LOK 16	BCS / LOK 16
Flammenfühler / Flammenwächter	RAR 7 / 8	RAR 7 / 8
Gebläsemotor	400 / 690 V, 50 Hz 11 kW, 22,5 A, 2800 min ⁻¹	400 / 690 V, 50 Hz 15 kW, 30 A, 2800 min ⁻¹
Pumpenaggregat	KL-TA 5C - 2,2 kW SMG 1629 - 2,2 kW	KL-TA 3C - 3,0 kW SMG 1630 - 3,0 kW
Getriebeleistung	1200 l/h	1700 l/h
Druck	30 bar	30 bar
Düsengestänge	RDG 1250	RDG 1250
Düse	Gewinde M14 / Sonic DZ - RLF	Gewinde M14 / Sonic DZ - RLF
Ölschläuche / Externanschluß	DN 20 x 1500 / R 3/4"	DN 25 x 1500 / R 1"
Stellantrieb	SAD 15 / STM 40 / MM1004 / EA2	SAD 15 / STM 40 / MM1004 / EA2
Zündtransformator	ZA20 140 / ZM20-14	ZA20 140 / ZM20-14
Gewicht	≈ 320 kg	≈ 350 kg

Arbeitsfeld EK 8... L-EUF



Brennerbeschreibung Maßbild

Betriebsweise

Automatischer, kontinuierlich regelbarer Leichtölbrenner für Heizöl EL nach DIN 51603-1. Geprüft nach EN 267 mit **Freiflammen-Brennkopf**, einem System zur NO_x -armen Verbrennung.

Ausführung

Brenner anschlussfertig auf Klemmenleiste verdrahtet, Feuerungsautomat wird in separatem Schaltschrank untergebracht. Separat angebautes Pumpenaggregat.

BCS-Ausführung

Elektronische Brennersteuerung (Feuerungsautomat, elektronischer Verbund) ist am Brenner angeordnet.

Verbrennungsluft

Überdruckventilatorrad mit steiler Charakteristik, zur Erzeugung eines hohen Druckaufbaus. Pulsationsfreies und stabiles Brennverhalten auch an Wärmeerzeugern mit hohem abgasseitigem Widerstand möglich.

Regelung

Brennstoff-Luft-Verhältnisregelung über eine elektronische Verbundregelung und Stellantriebe auf die Stellglieder
- Luftregelklappe
- Ölmengenregler im Rücklauf

Überwachung

Überwachung der Hauptflamme durch Flammenfühler und geprüfem Feuerungsautomat. Gebläseluftüberwachung durch Differenzdruckwächter; bei Drehzahlregelung mit Drehzahlüberwachung.

Zündung

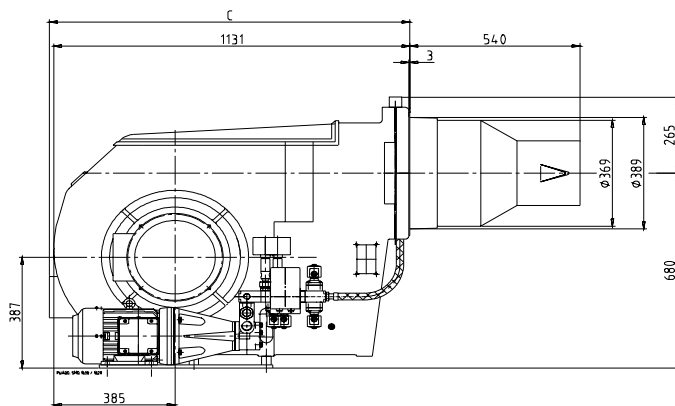
Direkte elektrische Hochspannungszündung 2 x 7000 V, 80 % ED.

Interne Abgasrückführung

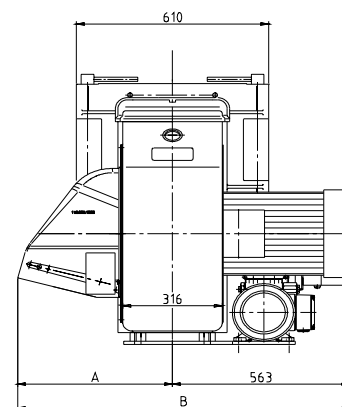
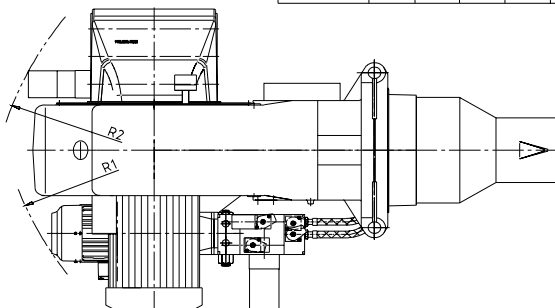
Als Primärmaßnahme zur Minderung von Stickoxiden werden mit dem Freiflammen-Brennkopf Verbrennungsgase aus dem Feuerraum intern angesaugt und dem Brennstoffgemisch zugeführt.

Der sonst für externe Abgasrückführung erforderliche Installationsaufwand entfällt.

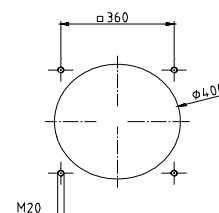
Maßbild EK 8... L-EUF



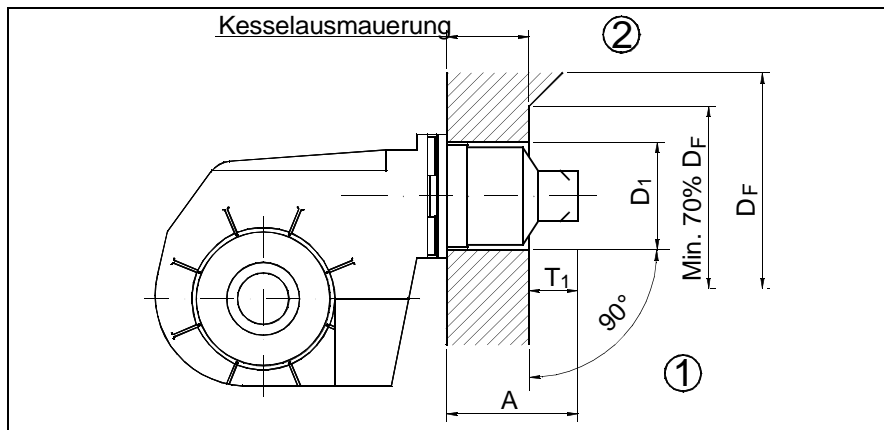
Typ	A	B	C	R1	R2
EK 8 550	492	1055	1144	1202	1226
EK 8 700	508	1071	1234	1202	1309



Maße in der Kesselanschlußplatte



Einbaubedingungen Hydraulikschemata



Kesselausmauerung

Die Ausmauerung ist rechtwinklig zum Brennerrohr auszuführen (1).
Eventuell notwendige Anpassungen, (Schrägen, Rundungen) wie sie z.B. bei Umkehrkesseln notwendig sind, sollten frühestens bei einem Durchmesser von 70 % vom Feuerraumdurchmesser beginnen (2).

$D_1 = 400$

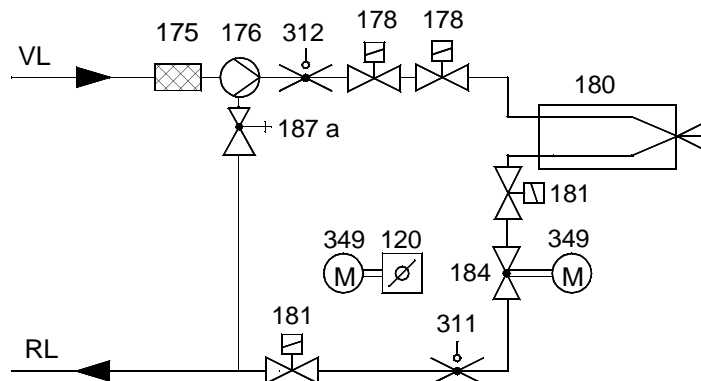
$D_F =$ Feuerraumdurchmesser

$T_1 = 180 - 250$

$A = 540$

(mögl. Verlängerungen: 100 u. 200 mm)

Hydraulikschemata -DIN / EN



120 Luftklappe

175 Filter

176 Pumpe

178 Magnetventil Vorlauf

180 Düsengestänge

181 Magnetventil Rücklauf

184 Leistungsregulierventil

187a Druckregulierventil
(in Pumpe integriert)

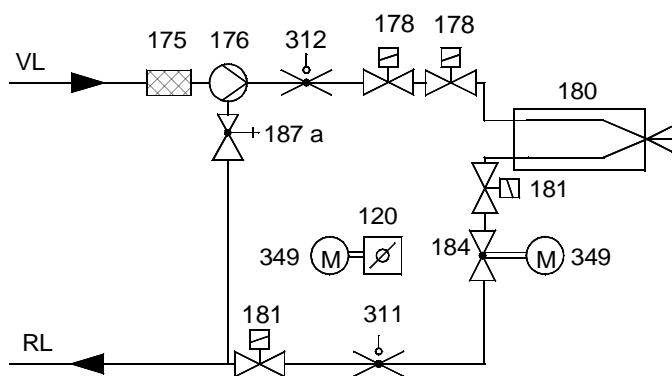
311 Öldruckwächter Rücklauf

312 Öldruckwächter Vorlauf

349 Stellantrieb

Bei TRD 604 / 72h müssen Überwachungsgeräte (Pos.311, 312) entweder nach "besonderer Bauart" geprüft oder doppelt ausgeführt sein.

Hydraulikschemata - TRD 604/72 h



elco

Kundendienst

ELCO GmbH
D-64546 Mörfelden-Walldorf

ELCO Austria GmbH
A - 2544 Leobersdorf

ELCOTHERM AG
CH - 7324 Vilters

ELCO Rendamax B.V.
NL - 1410 AB Naarden

ELCO Belgium n.v./s.a.
B - 1731 Zellik