

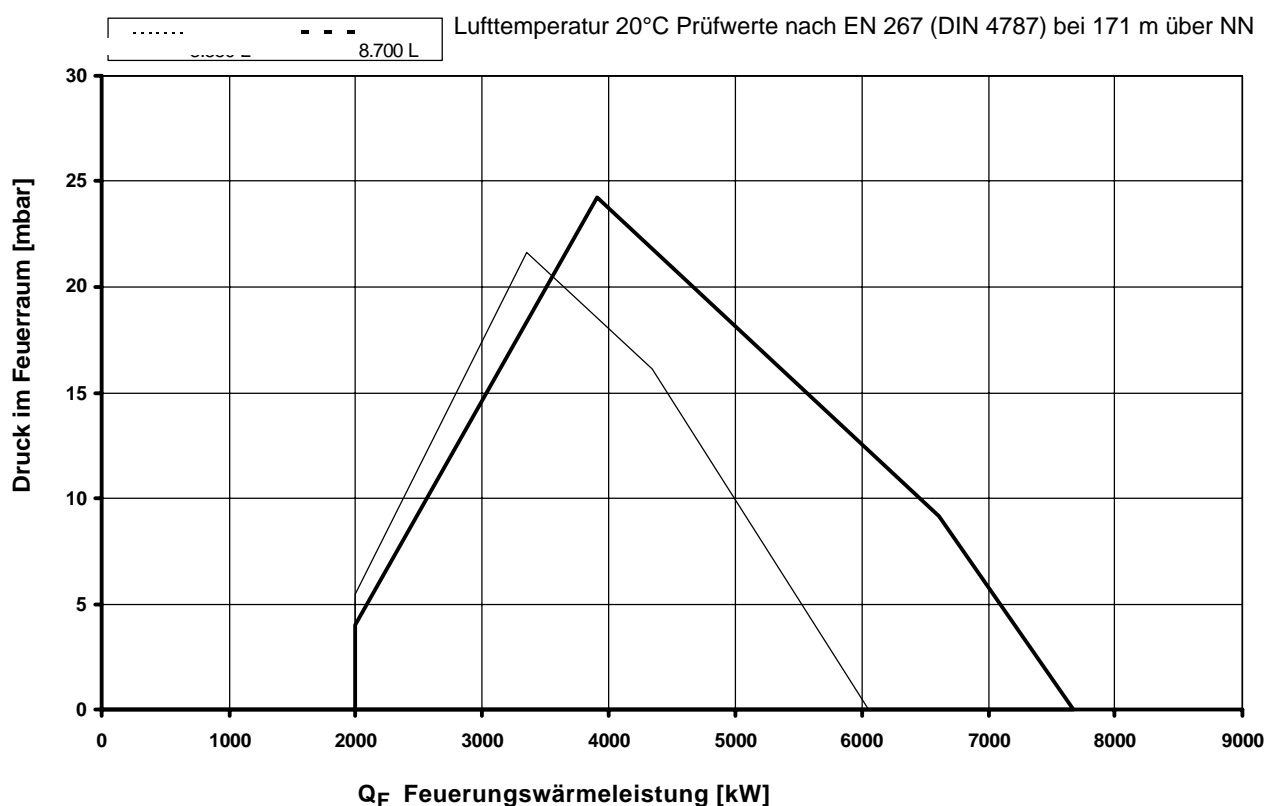
Technische Daten Leichtöl-Gebläsebrenner

EK 8... L-R



Technische Daten	8.550 L-R	8.700 L-R
Feuerungswärmeleistung	2000 - 6049 kW	2000 - 7672 kW
Brennstoffmassenstrom	168 - 510 kg/h	168 - 647 kg/h
Betriebsart	kontinuierlich regelbar	kontinuierlich regelbar
Brennstoff	Heizöl EL	Heizöl EL
Feuerungsautomat	LAL 2.2 / LOK 16	LAL 2.2 / LOK 16
Flammenfühler	QRB 3 / RAR 7	QRB 3 / RAR 7
Gebläsemotor	400 / 690 V, 50 Hz 11 kW, 22,5 A, 2800 min ⁻¹	400 / 690 V, 50 Hz 15 kW, 30 A, 2800 min ⁻¹
Pumpenaggregat	KL-TA 5C - 2,2 kW SMG 1629 - 2,2 kW	KL-TA 3C - 3,0 kW SMG 1630 - 3,0 kW
Getriebeleistung	1200 l/h	1700 l/h
Druck	30 bar	30 bar
Düsengestänge	RDG 1250	RDG 1250
Düse	Gewinde M14	Gewinde M14
Ölschläuche / Externanschluß	DN 20 x 1500 / R 3/4"	DN 25 x 1500 / R 1"
Stellantrieb	SQM 10/11 / STM 30/40	SQM 10/11 / STM 30/40
Zündtransformator	ZA20 140 / ZM20-14	ZA20 140 / ZM20-14
Gewicht	≈ 320 kg	≈ 350 kg

Arbeitsfeld EK 8... L-R



Brennerbeschreibung Maßbild

Betriebsweise

Automatischer, kontinuierlich regelbarer Leichtölbrenner für Heizöl EL nach DIN 51603-1. Geprüft nach EN 267.

Ausführung

Brenner anschlussfertig auf Klemmenleiste verdrahtet, Feuerungsautomat wird in separatem Schaltschrank untergebracht.

Verbrennungsluft

Überdruckventilatorrad mit steiler Charakteristik, zur Erzeugung eines hohen Druckaufbaus. Pulsationsfreies und stabiles Brennverhalten auch an Wärmeerzeugern mit hohem abgasseitigem Widerstand möglich.

Regelung

- **ölseitig:** Druckzerstäuber, regelbar durch Rücklaufdüse und Rücklaufdruckveränderung mittels Verbundregler über einstellbare Kurvenscheibe auf Öldruckregelventil.
- **luftseitig:** mit Verbundregler über einstellbare Kurvenscheibe auf Luftregelklappe.

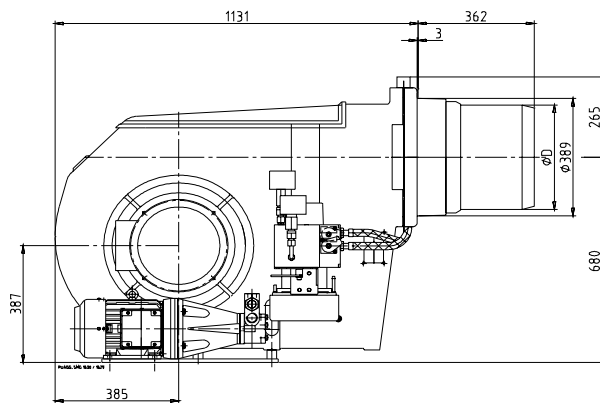
Überwachung

Flammenüberwachung durch Fotowiderstand und geprüfem Feuerungsautomat.

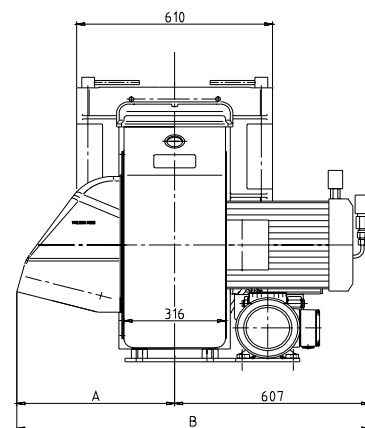
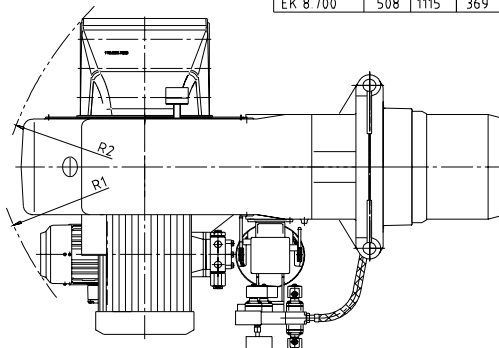
Zündung

Direkte elektrische Hochspannungszündung 2 x 7000 V, 80 % ED.

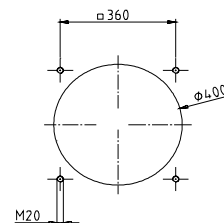
Maßbild EK 8... L-R



Typ	A	B	∅ D	R1	R2
EK 8 550	492	1099	346	1202	1174
EK 8 700	508	1115	369	1202	1258

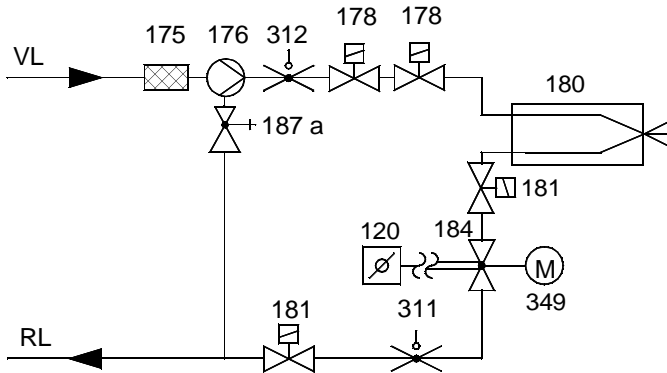


Maße in der Kesselanslußplatte

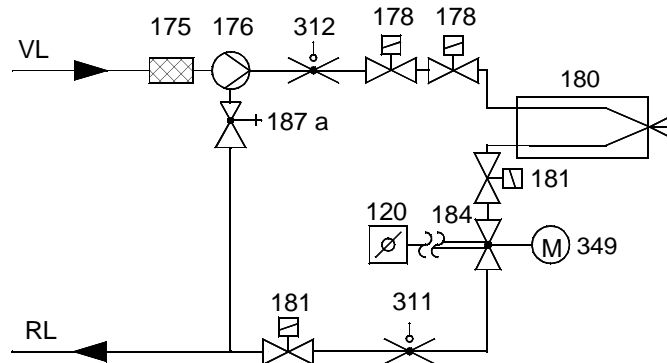


Hydraulikschemata

Hydraulikschemata - EN



Hydraulikschemata - TRD 604/72 h



- 120 Luftklappe
- 175 Filter
- 176 Pumpe
- 178 Magnetventil Vorlauf
- 180 Düsengestänge
- 181 Magnetventil Rücklauf
- 184 Leistungsreguliertventil
- 187a Druckreguliertventil
(in Pumpe integriert)
- 311 Öldruckwächter Rücklauf
- 312 Öldruckwächter Vorlauf
- 349 Stellantrieb

Bei TRD 604 / 72h müssen Überwachungsgeräte (Pos.311 , 312) entweder nach "besonderer Bauart" geprüft oder doppelt ausgeführt sein.

elco

Kundendienst

ELCO GmbH
D-64546 Mörfelden-Walldorf

ELCO Austria GmbH
A - 2544 Leobersdorf

ELCOTHERM AG
CH - 7324 Vilters

ELCO Rendamax B.V.
NL - 1410 AB Naarden

ELCO Belgium n.v./s.a.
B - 1731 Zellik