

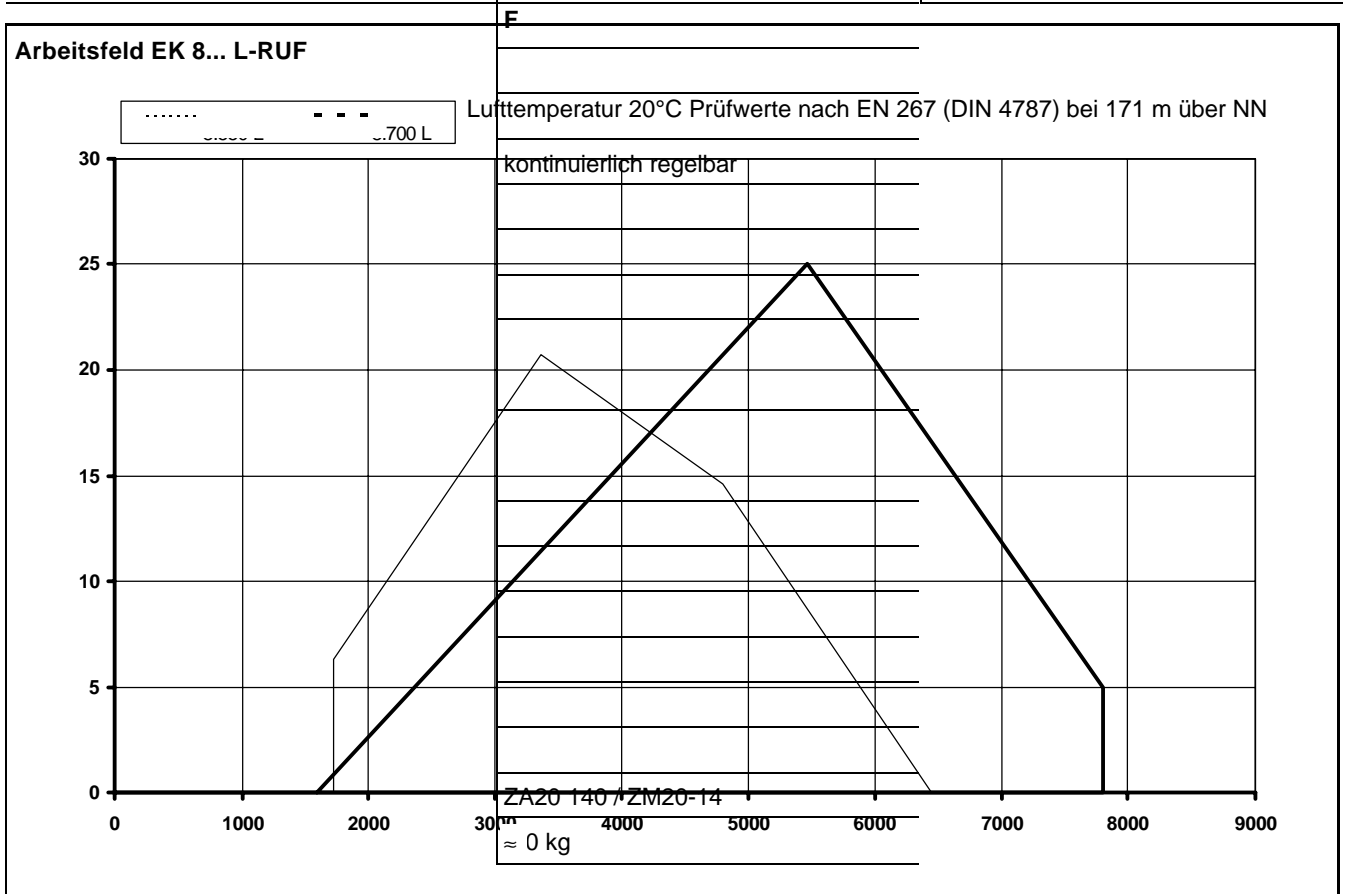
Technische Daten Leichtöl-Gebläsebrenner

EK 8... L-RUF

Low-NOx mit Freiflamm-Brennkopf



Technische Daten	8.550 L-RUF	8.700 L-RUF
Feuerungswärmeleistung	1700 - 6400 kW	1600 - 7800 kW
Brennstoffmassenstrom	144 - 542 kg/h	135 - 660 kg/h
Betriebsart	kontinuierlich regelbar	kontinuierlich regelbar
Brennstoff	Heizöl EL	Heizöl EL
Feuerungsautomat	LOK 16	LOK 16
Flammenfühler / Flammenwächter	RAR 7 / 8	RAR 7 / 8
Gebläsemotor	400 / 690 V, 50 Hz 11 kW, 22,5 A, 2800 min ⁻¹	400 / 690 V, 50 Hz 15 kW, 30 A, 2800 min ⁻¹
Pumpenaggregat	KL-TA 5C - 2,2 kW SMG 1629 - 2,2 kW	KL-TA 3C - 3,0 kW SMG 1630 - 3,0 kW
Getriebeleistung	1200 l/h	1700 l/h
Druck	30 bar	30 bar
Düsengestänge	RDG 1250	RDG 1250
Düse	Gewinde M14 / Sonic DZ - RLF	Gewinde M14 / Sonic DZ - RLF
Ölschläuche / Externanschluß	DN 20 x 1500 / R 3/4"	DN 25 x 1500 / R 1"
Stellantrieb	SQM 10/11 / STM 30/40	SQM 10/11 / STM 30/40
Zündtransformator	ZA20 140 / ZM20-14	ZA20 140 / ZM20-14
Gewicht	≈ 320 kg	≈ 350 kg



Brennerbeschreibung Maßbild

Betriebsweise

Automatischer, kontinuierlich regelbarer Leichtölbrenner für Heizöl EL nach DIN 51603-1. Geprüft nach EN 267 mit

Freiflammen-Brennkopf, einem System zur NO_x -armen Verbrennung.

Ausführung

Brenner anschlussfertig auf Klemmenleiste verdrahtet, Feuerungsautomat wird in separatem Schaltschrank untergebracht. Separat angebautes Pumpenaggregat.

Verbrennungsluft

Überdruckventilatorrad mit steiler Charakteristik, zur Erzeugung eines hohen Druckaufbaus. Pulsationsfreies und stabiles Brennverhalten auch an Wärmeerzeugern mit hohem abgasseitigem Widerstand möglich.

Regelung

- **ölseitig:** Druckzerstäuber, regelbar durch Rücklaufdüse und Rücklaufdruckveränderung mittels Verbundregler über einstellbare Kurvenscheibe auf Öldruckregelventil.

- **luftseitig:** mit Verbundregler über einstellbare Kurvenscheibe auf Luftregelklappe.

Überwachung

Überwachung durch Flammenfühler und geprüfem Feuerungsautomat. Gebläseluftüberwachung durch Differenzdruckwächter; bei Drehzahlregelung mit Drehzahlüberwachung.

Zündung

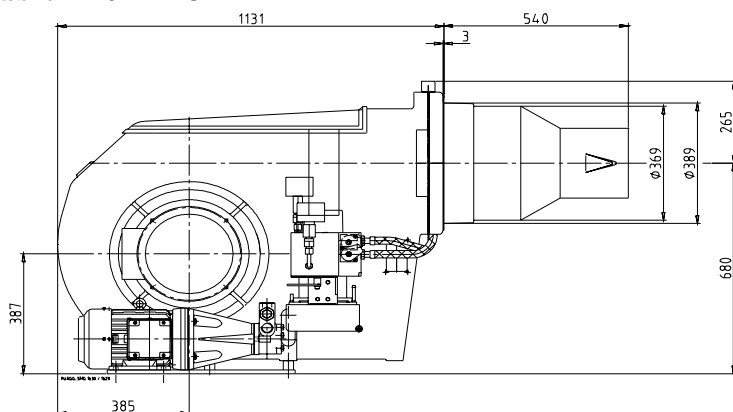
Direkte elektrische Hochspannungszündung 2 x 7000 V, 80 % ED.

Interne Abgasrückführung

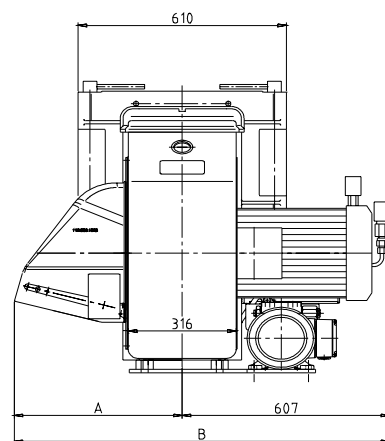
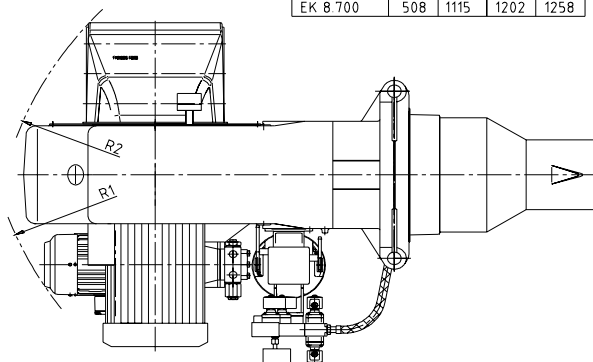
Als Primärmaßnahme zur Minderung von Stickoxiden werden mit dem Freiflammen-Brennkopf Verbrennungsgase aus dem Feuerraum intern angesaugt und dem Brennstoffgemisch zugeführt.

Der sonst für externe Abgasrückführung erforderliche Installationsaufwand entfällt.

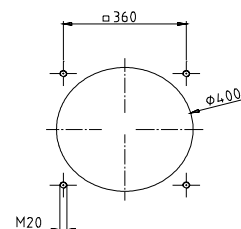
Maßbild EK 8... L-RUF



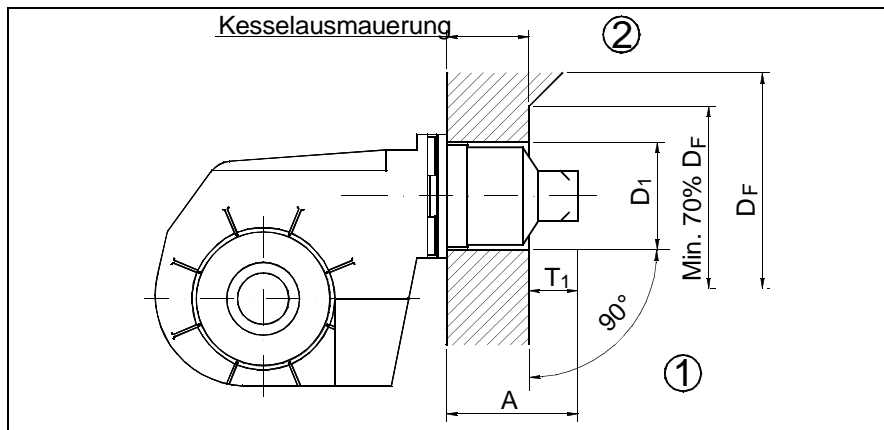
Typ	A	B	R1	R2
EK 8 550	492	1099	1202	1174
EK 8 700	508	1115	1202	1258



Maße in der Kesselanschlusplatte



Einbaubedingungen Hydraulikschemata



Kesselausmauerung

Die Ausmauerung ist rechtwinklig zum Brennerrohr auszuführen (1).
Eventuell notwendige Anpassungen, (Schrägen, Rundungen) wie sie z.B. bei Umkehrkesseln notwendig sind, sollten frühestens bei einem Durchmesser von 70 % vom Feuerraumdurchmesser beginnen (2).

$D_1 = 400$

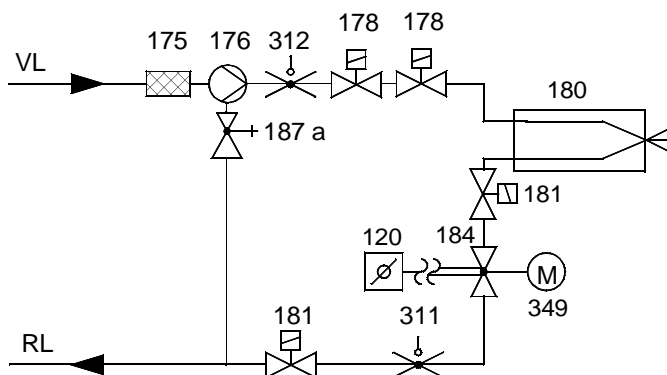
$D_F =$ Feuerraumdurchmesser

$T_1 = 180 - 250$

$A = 540$

(mögl. Verlängerungen: 100 u. 200 mm)

Hydraulikschemata - EN



120 Luftklappe

175 Filter

176 Pumpe

178 Magnetventil Vorlauf

180 Düsengestänge

181 Magnetventil Rücklauf

184 Leistungsregulierventil

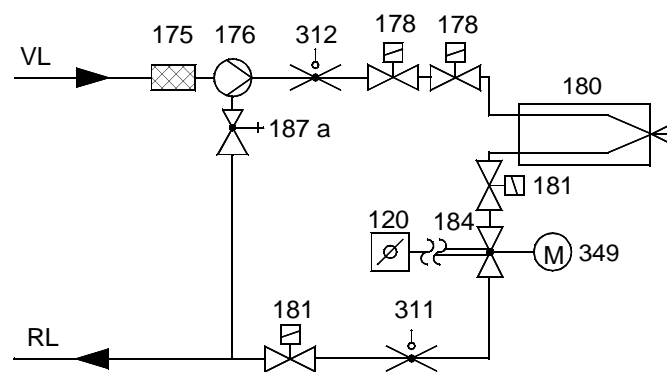
187a Druckregulierventil
(in Pumpe integriert)

311 Öldruckwächter Rücklauf

312 Öldruckwächter Vorlauf

349 Stellantrieb

Hydraulikschemata - TRD 604/72 h



Bei TRD 604 / 72h müssen Überwachungsgeräte (Pos.311, 312) entweder nach "besonderer Bauart" geprüft oder doppelt ausgeführt sein.

elco

Kundendienst

ELCO GmbH
D-64546 Mörfelden-Walldorf

ELCO Austria GmbH
A - 2544 Leobersdorf

ELCOTHERM AG
CH - 7324 Vilters

ELCO Rendamax B.V.
NL - 1410 AB Naarden

ELCO Belgium n.v./s.a.
B - 1731 Zellik