

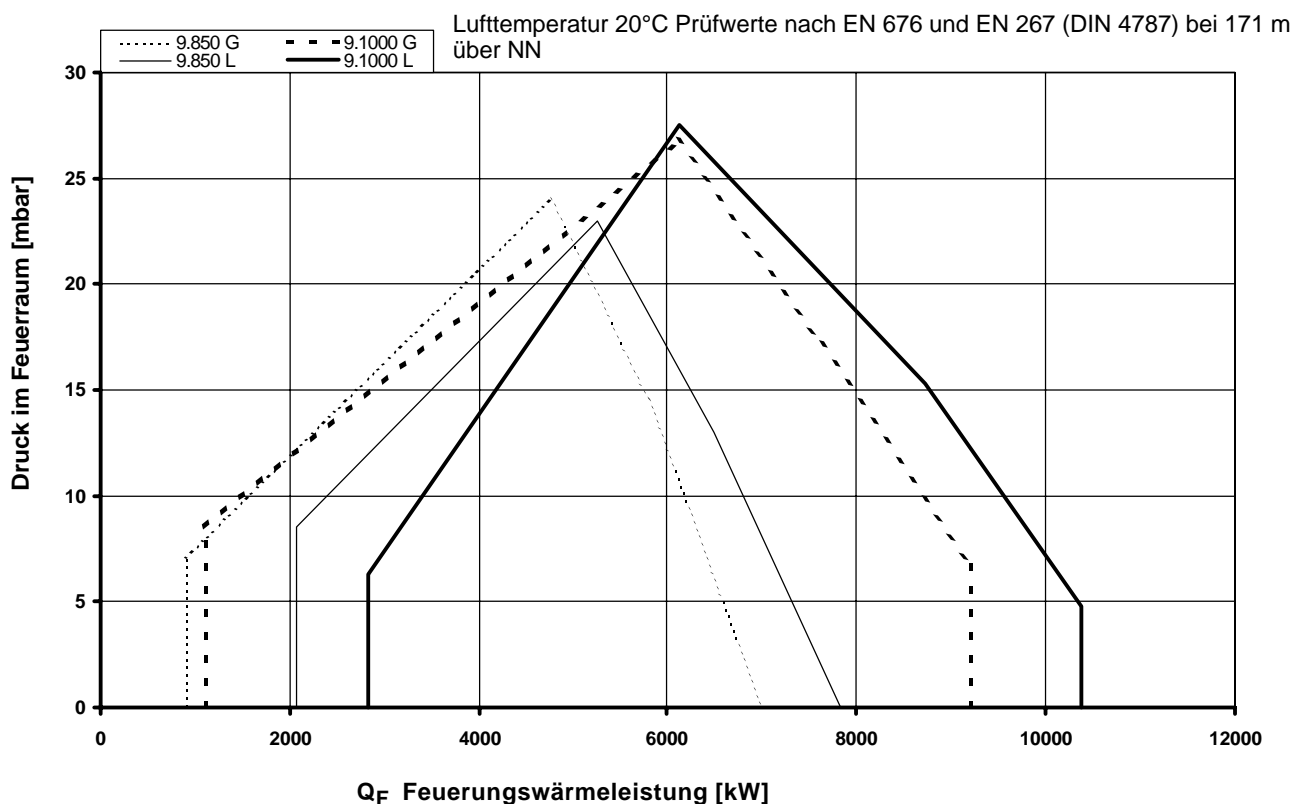
Technische Daten Zweistoff-Gebläsebrenner

EK 9... GL-E



Technische Daten	9. 850 GL-E	9.1000 GL-E
Feuerungswärmeleistung	1148 - 8182 kW	796 - 11200 kW
Brennstoffmassenstrom	218 - 850 kg/h	224 - 970 kg/h
Betriebsart	kontinuierlich regelbar	kontinuierlich regelbar
Brennstoff	Erdgas und Heizöl EL	Erdgas und Heizöl EL
Feuerungsautomat	BCS / LFL 1.3 / LFL 1.6 / LGK 16	BCS / LFL 1.3 / LFL 1.6 / LGK 16
Flammenfühler	QRA2 / QRA2 / QRA 53	QRA2 / QRA2 / QRA 53
Gebläsemotor	400 / 690 V, 50Hz 18,5 kW, 35 A, 2800 min ⁻¹	400 / 690 V, 50Hz 22 kW, 42,5 A, 2800 min ⁻¹
Pumpenaggregat	KL-T 4 C - 4,0 kW SMG 1631 - 4,0 kW	KL-T 4 C - 4,0 kW SMG 1631 - 4,0 kW
Getriebeleistung	2250 l/h / 2200 l/h	2250 l/h / 2200 l/h
Druck	30 bar	30 bar
Düsengestänge	RDG 1250	RDG 1250
Düse	Gewinde M14	Gewinde M14
Ölschläuche / Externanschluß	DN 25 x 1500 / R 1"	DN 25 x 1500 / R 1"
Gasanschluß	DN 150 PN 16	DN 150 PN 16
Gasregelklappe	DN 150, D 80 - 150 mm	DN 150, D 80 - 150 mm
Stellantrieb	SAD 15 / STM 40 / MM1004 / EA2	SAD 15 / STM 40 / MM1004 / EA2
Zündtransformator	ZA20 140 / ZM20-14	ZA20 140 / ZM20-14
Zündbrenner	ZB 2	ZB 2
Gewicht	≈ 530 kg	≈ 570 kg

Arbeitsfeld EK 9... GL-E



Brennerbeschreibung

Maßbild

Betriebsweise

Automatischer, kontinuierlich regelbarer Zweistoffgebläsebrenner, wahlweise für Heizöl EL nach DIN 51603-1 oder techn. Brenngase nach DVGW G 260/1 Gasfamilie 2 und 3. Geprüft nach EN 267 und EN 676.

Ausführung

Brenner anschlussfertig auf Klemmenleiste verdrahtet, Feuerungsautomat wird in separatem Schaltschrank untergebracht. Separat angebautes Pumpenaggregat.

BCS-Ausführung

Elektronische Brennersteuerung (Feuerungsautomat, elektronischer Verbund, Gasventildichtkontrolle) ist am Brenner angeordnet.

Verbrennungsluft

Überdruckventilatorrad mit steiler Charakteristik, zur Erzeugung eines hohen Druckaufbaus. Pulsationsfreies und stabiles Brennverhalten auch an Wärmeerzeugern mit hohem abgasseitigem Widerstand möglich.

Regelung

Brennstoff-Luft-Verhältnisregelung über eine elektronische Verbundregelung und Stellantriebe auf die Stellglieder

- Luftregelklappe
- Ölmengenregler
- Gasregelklappe.

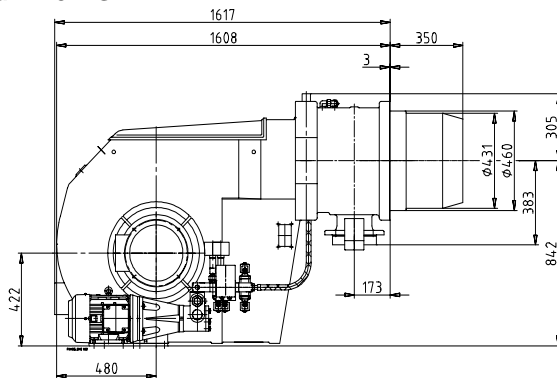
Überwachung

Flammenüberwachung durch UV-Überwachung und geprüfem Feuerungsautomat. Gebläseluftüberwachung durch Differenzdruckwächter; bei Drehzahlregelung mit Drehzahlüberwachung.

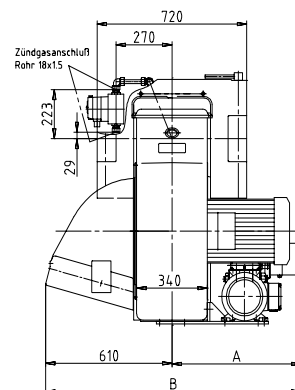
Zündung

- **ölseitig:** direkte elektrische Hochspannungszündung 2 x 7000 V, 80 % ED.
- **gasseitig:** direkte elektrische Hochspannungszündung 2 x 7000 V, 80 % ED, über eingebauten Zündbrenner.

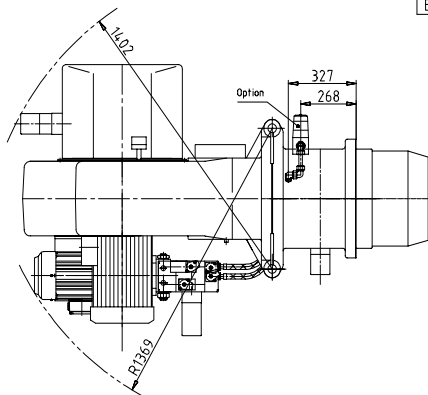
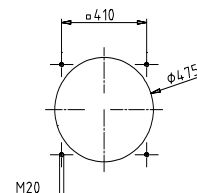
Maßbild EK 9... GL-E



Typ	A	B
EK 9.850	623	1232
EK 9.1000	691	1300

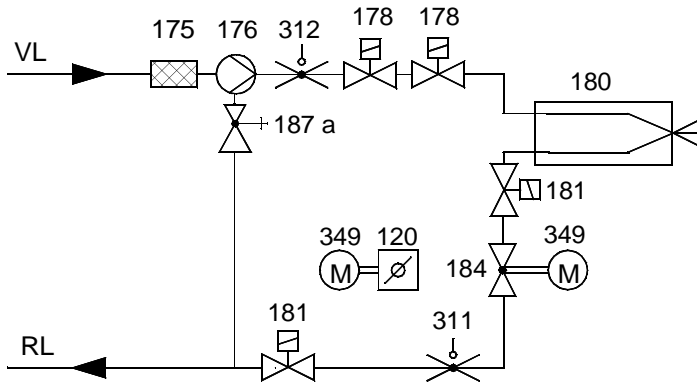


Maße in der Kesselanschlußplatte

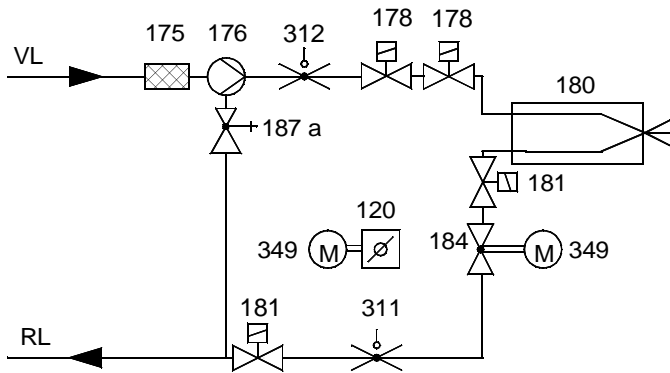


Hydraulikschemata

Hydraulikschema -DIN / EN



Hydraulikschema - TRD 604/72 h



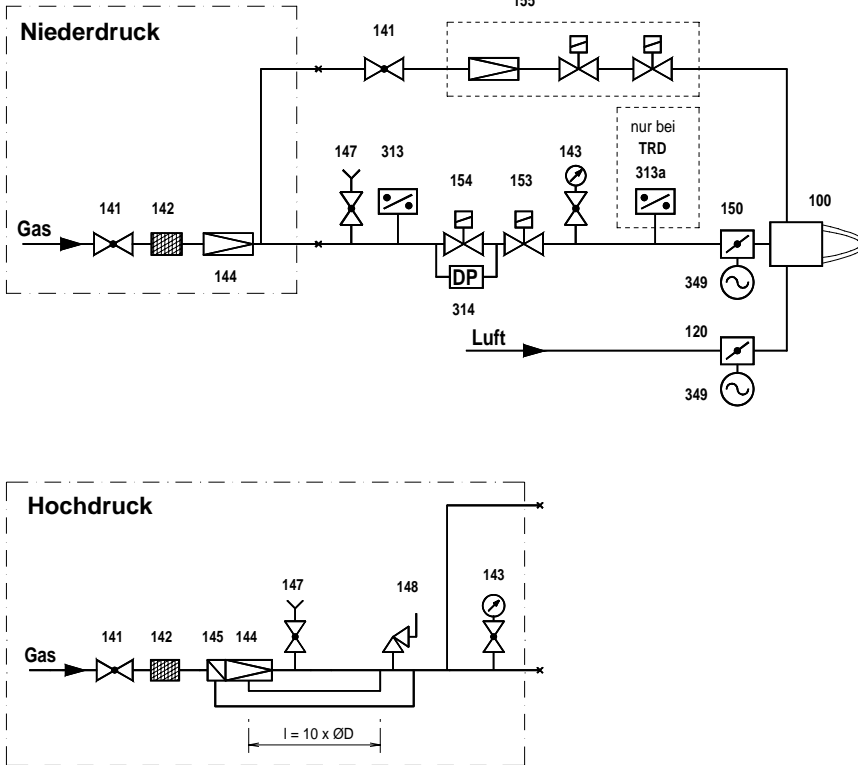
- 120 Luftklappe
- 175 Filter
- 176 Pumpe
- 178 Magnetventil Vorlauf
- 180 Düsengestänge
- 181 Magnetventil Rücklauf
- 184 Leistungsregulierventil
- 187a Druckregulierventil
(in Pumpe integriert)
- 311 Öldruckwächter Rücklauf
- 312 Öldruckwächter Vorlauf
- 349 Stellantrieb

Bei TRD 604 / 72h müssen Überwachungsgeräte (Pos.311 , 312) entweder nach "besonderer Bauart" geprüft oder doppelt ausgeführt sein.

Gasstrecken Gas-Druckverlustkurven



Gasstrecke DIN, TRD



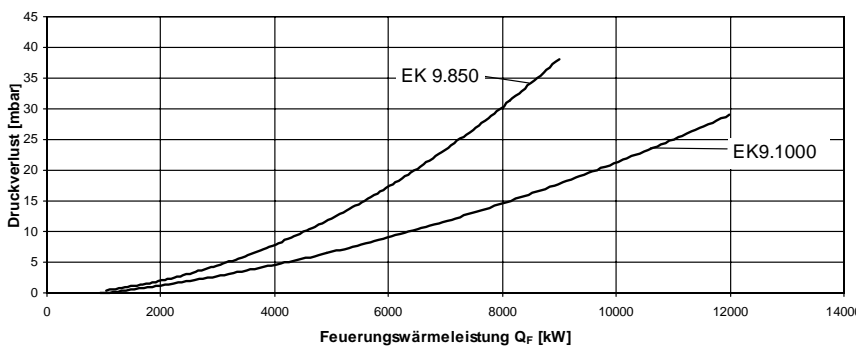
- 100 Brenner
- 120 Luftklappe
- 141 Kugelhahn
- 142 Gasfilter
- 143 Manometer mit Absperrung
- 144 Gasdruckregler
- 145 Sicherheitsabsperrentil
- 147 Prüfbrenner mit Absperrung (Option)
- 148 Sicherheitsabblaseventil
- 150 Gasregelklappe
- 153 Hauptgasmagnetventil
- 154 Sicherheitsmagnetventil
- 155 Zündgaskombiblock oder Einzelkomponenten
- 313 Gasdruckwächter min.
- 313a Gasdruckwächter max.
- 314 Dichtheitskontrolle
- 349 Stellantrieb

Bei TRD muß ab Nennweite DN 50 ein Kompensator eingesetzt werden.

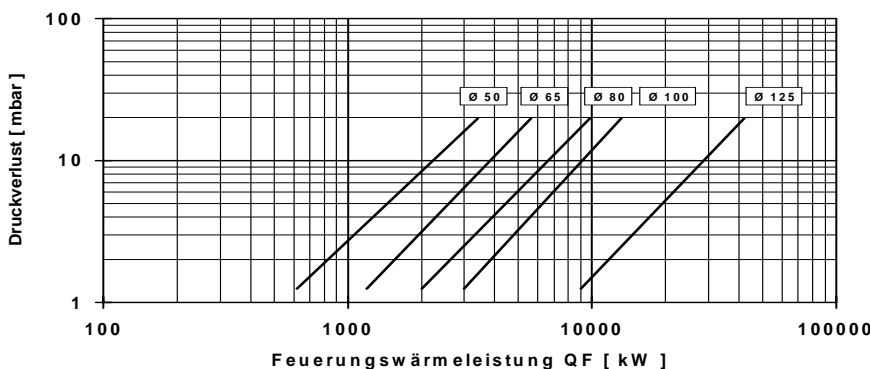
Bei TRD 604 / 72h sind die Überwachungsgeräte (Pos.313 , 313a) nach "besonderer Bauart" geprüft.

Pos.153, 154 auch als Doppelventil bis DN 125 möglich.

Gas-Druckverlust Brenner EK 9... GL-E, Erdgas H



Druckverlust Gasklappen (voll geöffnet) DN 150, Erdgas H



ELCO GmbH
D-64546 Mörfelden-Walldorf

ELCO Austria GmbH
A - 2544 Leobersdorf

ELCOTHERM AG
CH - 7324 Vilters

ELCO Rendamax B.V.
NL - 1410 AB Naarden

ELCO Belgium n.v./s.a.
B - 1731 Zellik